



特点

- 紧密结合产业应用场景和项目案例, 实践性强
- 可设置和模拟设备故障, 产生异常振动信号
- Edge AI知识技能综合运用强, 涉及数据采集、无线组网、网关与边缘计算、智能体开发等知识技能
- 结构紧凑, 布置方便, 适合教室、实验室多种场地

概述

本实训箱基于智慧工厂设备预测性维护行业解决方案设计, 由设备故障模拟装置、无线传感器、网关、边缘计算服务软件组成, 可实现基于ISO-10816协议的设备健康监控。本实训箱适用于智能制造、自动化、人工智能方向专业开展以预测性维护为课题的教学实训、科研和测试。

方案亮点

紧密贴合产业：

方案架构与实训内容基于智能制造-设备预测性维护典型应用场景设计, 实践性强, 紧密贴合产业需求。

功能全面先进：

产品功能丰富, 采用先进边缘 AI 技术、工业智能体开发技术等, 满足多样化学习与实践需求。

扩展接口丰富：

配备通信及电源扩展接口, 轻松采集振动传感器或仿真设备数据, 支持自定义场景实训。

多种平台兼容：

不仅支持基于研华工业云平台数据上云的课程学习, 还可选配智能体开发平台进行工业智能体开发过程的教学实践。

便携轻巧设计：

紧凑轻便, 适合实训室、学术交流及方案演示携带, 随时随地开展学习与实践。

技术架构



实践案例

半导体行业: HVAC风机故障诊断

威世半导体

背景：半导体制造对生产环境的稳定性要求极高，厂务公辅系统（如风机、水泵、冷却塔等机电设备）故障可能导致生产中断，造成巨额经济损失。

设备名称：新风机组P1风机
设备类型：组合式空气处理机组
测点位置：电机+风机驱动端H和非驱动端H

设备名称：工艺冷却塔6#风机
设备类型：冷却塔风机
测点位置：电机+风机驱动端H和非驱动端H+转速传感器

iMachine PHM

- ☑ 报警等级：2级
- ☑ 报警特征：振动值超标
- ☑ 数据表现：电机非驱动端振动值超标，触发2级预警
- ☑ 故障分析：电机非驱动端速度有效值较高，速度频谱中主要频率为转频的1倍频，加速度及包络频谱中无其它周期性频率
- ☑ 故障定位：电机存在结构松动故障

成果：企业按建议现场检查后，发现基础减震器存在损伤，后续更换了减震器，设备重回稳定运行状态。

报警等级 **2**

明显故障

实践案例1以半导体行业HVAC风机故障诊断为例，以实训箱中的电机模拟案例中的新风机组P1风机、工艺冷却塔6#风机电机非驱动端振动值超标，结合边缘AI系统完成风机故障诊断判断，并结合研华工业云平台完成数据的可视化及报警提醒。

钢铁行业: 除尘风机轴承故障诊断

背景: 高炉除尘风机长期处于多粉尘、高负载环境, 轴承故障隐蔽性强, 传统巡检难以及时发现。

设备名称: 2#高炉出铁场除尘风机
设备类型: 双支撑风机
测点位置: 风机驱动端H

报警等级: 3级

报警特征: 加速度、包络

数据表现: 风机驱动端加速度、包络幅值上升, 且趋势上涨较快; 加速度、包络波形中可见风机转频16.5Hz周期性冲击特征; 包络谱中113.125Hz及谐波突出, 且存在转频的边带

故障分析: 频率与风机驱动端轴承G232内圈故障频率接近

故障定位: 6232轴承内圈存在故障

报警等级 3
严重故障

成果: 企业按建议立即进行现场检查, 并排计划进行大修更换轴承, 期间监控运行, 设备重回稳定运行状态。

实践案例2模拟钢铁行业中高炉出铁场除尘风机轴承内圈故障导致加速度、包络波形中风机转频周期性冲击特征, 结合边缘AI系统完成风机故障诊断判断, 发出立即进行现场检查的故障提醒。

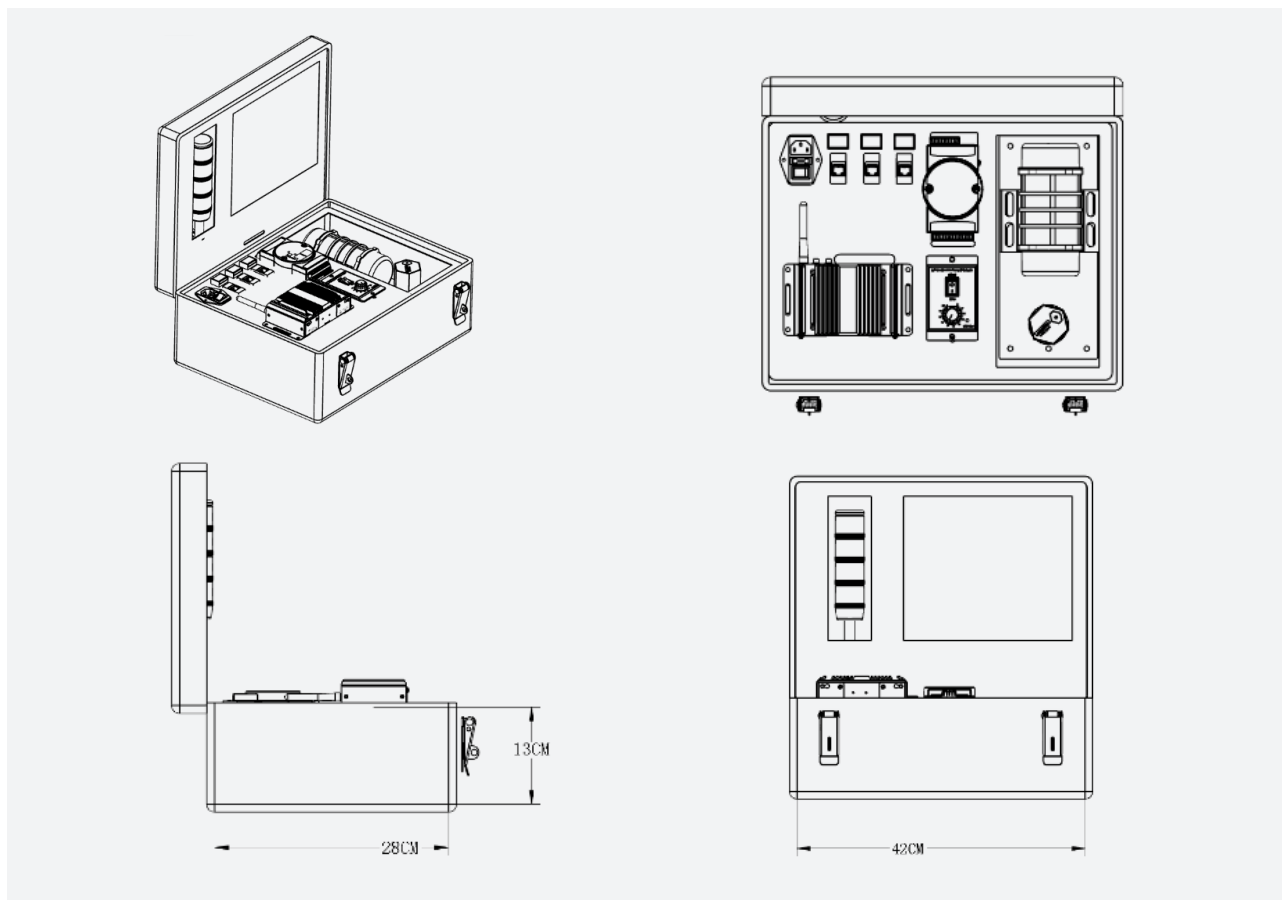
模块实现功能

序号	名称	型号与功能	序号	名称	型号与功能
01	振动传感器	WISE-4012;采集振动信号	01	控制模块	ADAM-6050;边缘控制
02	无线网关	WISE-6610;协议转化	02	调速器	调整电机转速
03	三色灯	24V;三色;显示健康状态	03	电机	220AC;监控设备
04	蜂鸣器与指示灯	24V;蜂鸣报警	04	边缘计算软件	IoT-Edge;数据采集、处理与可视化

Demobox集成了丰富的软硬件资源, 详细功能请参考具体使用手册, 包括但不限于:

- 电源与接口: 供电插座、直通网口、接线端子
- 指示灯与显示: LED指示灯、三色灯
- 控制元件: 调速器, 数据模块
- 传感器: 振动传感器
- 工业云平台: IoT Edge (必选)、IoT Suite(可选)、AI AgentBuilder(可选)

尺寸外观



实训科目

序号	实训内容
一	振动传感器安装与配置
二	LoRa网关配置与无线组网
三	RTU配置与通信测试
四	边缘计算软件安装与数据采集
五	ISO-10816 振动监控程序设计
六	监控界面Dashboard的开发设计
七	健康报警与联动的设置及测试
八	数据上云与云端、移动端可视化监控(可选)
九	工业AI智能体开发(可选)
十	工业AI智能体设备诊断应用测试与优化(可选)

订购信息

产品	规格	描述
工业智能(预测性维护)实训箱	标准版	快速建立智能制造领域设备预测性维护场景实践案例。
IoT Edge设备联网与边缘计算服务	标准版	可部署在边缘侧,就近采集设备数据,管理设备,并对设备数据进行分析、处理、转发以及可视化。
IoT Suite(可选)研华工业物联网平台	标准版	IoT Suite是全面的工业物联网平台,可为教学实训提供云边端一体化实践体验。平台结合产业端流程自动化、能源监控、工作环境监测等多个工业物联网核心应用案例,为学生打造沉浸式体验环境。
AI Agent(可选)研华智能体开发平台	标准版	研华AgentBuilder智能体平台可为教学实训过程提供丰富的工业智能体案例,包含设备运维、生产管理、环安卫管理、供应链优化等产业场景,结合研华工厂最佳实践,通过场景化解决方案助力高校教学实训,通过零代码或低代码形式简单配置即可实现知识库问答、数据分析、设备智控等场景,大幅降低工业智能体开发过程门槛,助力高校工业智能人才培养。