



### 特点

- 工业数据采集
- KW程序设计
- SCADA组态设计
- 数据上云
- 云端监控
- 工业场景模拟

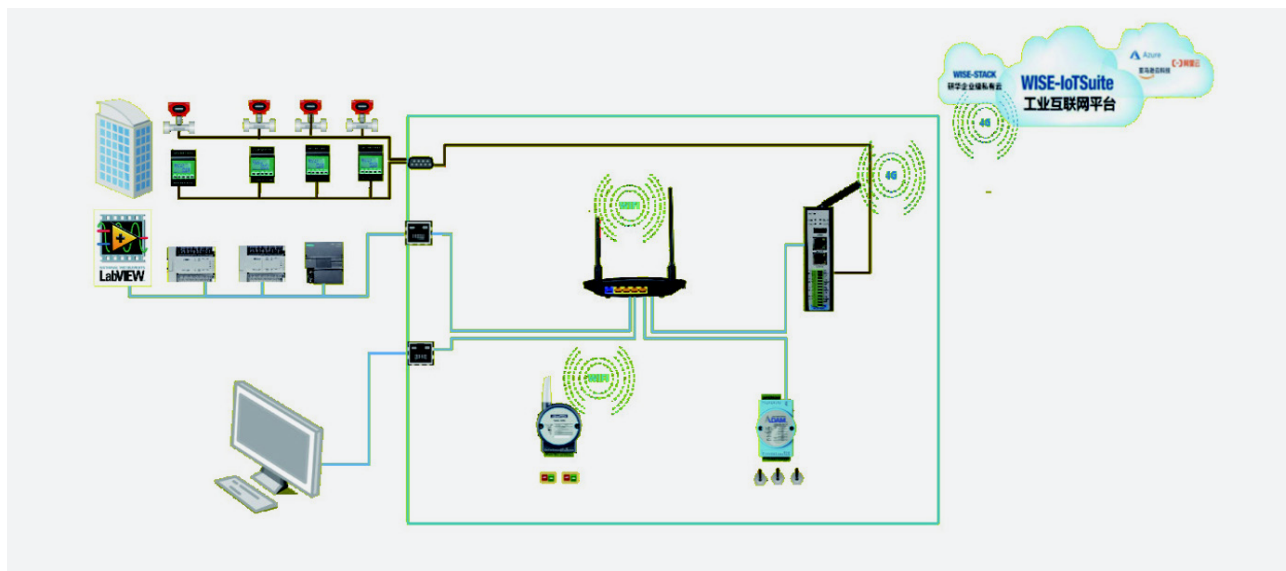
### 概述

为高效展示物联网技术在产业中的典型应用，研华依托多年积累的经验和产品融合方案，精心打造了一套远程设备联网实训方案。此方案覆盖 IoT 技术从边缘至云端的全链路，提供软硬件结合的全方位体验。此实训箱集成研华最新数据模块与智能网关，结合研华工业软件与云平台，涵盖工业数据采集、通信、KW Multiprog编程、SCADA组态设计、数据上云及云端可视化科目，及4G/WIFI/Modbus/MQTT、边缘计算、工业网关、云平台、数字孪生等理念，适用于技术人员培训，能支持快速搭建物联网技术场景并进行展示。

### 方案亮点

- 紧密贴合产业：方案架构与实训科目基于物联网技术典型应用场景设计，实践性强，紧密贴合产业需求
- 功能全面先进：产品功能丰富，采用先进技术，满足多样化学习与实践需求
- 扩展接口丰富：配备通信及电源扩展接口，可轻松采集 PLC、智能仪表等第三方设备或仿真设备的数据，支持自定义场景实训
- 多云平台兼容：数据上云不仅支持研华工业云平台，还兼容其他主流云平台，灵活选择，便捷高效
- 便携轻巧设计：紧凑轻便，适合实训室、学术交流及方案演示携带，随时随地开展学习与实践

### 系统架构



## 实训案例说明

### Demobox数据监控

通过研华模组/网关,实时采集并以BI方式呈现以下信号:PA1温度、PA2湿度、PA3光敏、PA4震动、PA5倾斜、PA6烟雾、PA7太阳能、PA8是ADAM-6014的AI0、PA9是ADAM-6014的AO0、PA10是ADAM-6014的AO1、PD1是ADAM-6014的DI0、PD2是ADAM-6014的DI1、PD3是ADAM-6014的DO0、PD4是ADAM-6014的DO1。



### 机房能耗监控系统

研华针对机房设备的温度PA2、能耗PA7进行统计。对瞬时流速PA5、环境温度PA1、环境湿度PA2、UPS、数据中心消耗的所有能源与IT负载消耗的能源的比值PUE (PA3)、逆变器的运行状态、温度PA1,湿度PA2进行呈现,对机房的视频进行监控。温度PA1,湿度PA2,灌溉水AI0的实时变化进行展示及DO2、DI3、DI1的告警明细进行分析。(可结合视讯摄像头加入)。



### 智能工厂iFactory

对产线设备的温度PA1,湿度PA2进行监控与分析,同时对产线视频实时监控,对设备产量PA6进行统计,并对设备稼动率AI0进行分析,以及设备PA3光敏、PA4震动、PA5倾斜、PA6烟雾、PA7太阳能一些基本参数的呈现。(可结合视讯摄像头加入)。



### 污水处理厂监控系统

此部分可以结合天气,对设备的关键指标进行监控。如:昨日电量PA3、今日电量AI1、日流量PA1、瞬时流量PA2、总进水量PA7、总耗电量PA6、总药剂量PA3、进出水指标(AI0、PA2、PA1、PA4等)。同时对今日巡检PA1与派工PA2的运维指标进行展示,并且对消减率指标AO1、AO0、AI0进行呈现和对DO3、DO2、DI2、AI0告警信息进行分析。



### 电柜能源监控

呈现设备的基本信息。如：直流工作电压范围DO1, 额定输出功率DO3, 最大输出功率PA6, 额定并网电压AI0, 允许电网电压范围DO0, 额定电网频率DO2, 功率因数DI3, 相对湿度PA2, 效率DI2。以及电源柜—PA5, 电源柜二PA4, 电源柜三PA3的当前状态和产值DI2、PA1、PA2, AI1进行呈现。对机台DO3、DI3、PA7、PA5异常原因的占比进行分析, 以及电源柜实时电流和设备PA1、PA2、AI0故障明细进行呈现。



### 农业物联网平台

对地块的温度PA1、湿度PA2、光敏值PA3、蒸发量AI0进行监控。对大气的温度PA2、光敏PA3、震动PA4、倾斜PA5, 烟雾PA6, 太阳能PA7进行呈现。对地块A的温度PA1, 湿度PA2趋势进行监测。对光敏PA3, 震动PA4进行趋势分析。对灌溉水AI0趋势进行监测, 同时也对一周内气象趋势AI1, 一周内雨量与气压趋势PA5、PA7趋势分析和一周内光照AO趋势分析。



### 硬件模块实现功能列表

产品	型号	描述
ADAM-6024	DI	向上拨动DI0摇臂开关模块DIO置0, 向下拨动拨动DIO摇臂开关模块DIO置1, DI1摇臂开关同理。
	DO	设置DO0, DO1为1面板LED的DO0, DO1亮起。反之之灭。
	AI	转动AI0电位器查看AI0数码显示对应 ch-0 通道 (量程选择: +/-10V) 显示应一致。
	AO	输入要输出的电压值或拖动滑块, 查看面板数码管AO0 / AO1的数值应一致。
WISE-4012	DI	向上拨动DI2摇臂开关模块DIO置1, 向下拨动拨动DIO摇臂开关模块DIO置0, DI3摇臂开关同理。
	DO	设置DO0, DO1为1面板LED的DO2, DO3亮起。反之之灭。
	AI	转动AI1电位器查看AI1数码显示对应ch-2通道显示应一致。
ECU-1051	COM1	温度传感器40001湿度传感器40002光敏传感器40003 震动传感器40004倾斜传感器40005烟雾传感器40006 太阳能板40007
	COM2	*选配: 对接电表表
	LAN1	对接ADAM-6024; 对接WISE-4012
	LAN2	*选配: 支持对接西门子SMART-200 PLC、三菱FX-5U PLC及LabView虚拟设备的通信联网

## 软件IoT Edge实现功能列表

产品功能	专业版	企业版	旗舰版
设备管理	√	√	√
数据采集	√	√	√
数据转发	√	√	√
可视化	√	√	√
OTA升级	√	√	√
日志服务	√	√	√
云边协同	√	√	√
基础设备告警	√	√	√
网关管理		√	√
历史数据存储		√	√
基础数据分析		√	√
高阶数据分析			√
高阶告警中心			√
资产建模和应用			√
二次开发扩展性	部分支持	√	√

## 主要组成产品明细

产品	型号	描述
数据采集模块	ADAM-6024	12通道隔离通用TCP模块, 支持输入/输出Modbus协议
智能网关	ECU-1051	工业物联网云智能通信网关
无线数据采集模块	WISE-2410	4路通用输入和2路数字输出物联网无线I/O模块
网关工具软件	EdgeLink Studio	研华网关和模组的管理工具, 来实现整个工程和所有设备的配置和管理
组态软件	WebAccess/SCADA	基于B/S架构的工业物联网组态软件
工业云平台	WISE-IoTSuite	全栈式工业物联网开发平台
ModbusRTU智能电表	WISE-E301	*选配, 智能电表

### Demobox 集成了丰富的软硬件资源, 详细功能请参考具体使用手册, 包括但不限于:

- 电源与接口: 供电插座、直通风口、接线端子
- 指示灯与显示: LED指示灯、数码显示管
- 控制元件: 摇臂开关、可变电位器
- 传感器: 光敏传感器、倾斜传感器、温湿度传感器、烟雾传感器、太阳能板、震动传感器
- PLC开发软件与硬件: KW Multiprog PLC 开发软件 (第三方)、三菱FX-5UPLX PLC、西门子Smart-200 PLC
- 虚拟仪器: LabView (第三方)

## 订购信息

产品	型号	描述
远程设备联网实训箱	基础包	快速建立现场各种场景与设备运行信息系统的通信采集方案
IoT Edge设备联网与边缘计算服务	企业版	可部署在边缘侧,就近采集设备数据,管理设备,并对设备数据进行分析、处理、转发以及可视化
Dashboard BI看板软件	专业版	独立部署,支持接入任意支持数据源
SaaS Composer 3D可视化服务	专业版	独立部署,支持接入任意支持数据源
TPM全面生产维护解决方案	平台版	工业互联网平台,含IoT Edge旗舰版10000物理点位,DataInsight 500数据集等WISE-IoTSuite全家桶
技术支持	基础包	远程技术支持,技术开发支持,现场技术支持