

研华全国联系方式 (按拼音排序)

北京研华 T: 010-62984346 北京市海淀区上地信息产业基地六街七号(100085)	哈尔滨研华 T: 0451-82317150 哈尔滨南岗区中山路93号保利大厦709室(150036)	南京研华 T: 025-83690010 南京市秦淮区中山南路501号一通服大厦1603室(210006)	天津研华 T: 022-27494948 天津市南开区红旗南路278号赛德广场5-602(300190)
长春研华 T: 0431-88965378 长春市人民大街8663号成基商务大厦A1235(130022)	杭州研华 T: 0571-88865485 杭州文三路398号东信大厦1709室(310013)	南宁研华 T: 0771-5605932 南宁市民主路6-8号都市华庭A座6层610室(530022)	乌鲁木齐研华 T: 0991-4655936 新疆乌鲁木齐市明园西路1号石油花园A座1107室(830000)
长沙研华 T: 0731-84158601 长沙市人民路9号百脑汇数码港A807(410007)	合肥研华 T: 0551-64678530 合肥市包河区屯溪路52号恒兴广场A栋1503室(230061)	宁波研华 T: 0574-87091238 宁波市鄞州区四明中路688号利时卢森堡010712室(315100)	无锡研华 T: 0510-82393455 无锡市滨湖区梁清路万达广场C区3号802室(250100)
常州研华 T: 0519-88999856 常州市新北区通江南路238-2号爱特大厦乙单元1003室(213000)	惠州研华 T: 0752-2584287 惠州市惠阳区镇隆镇坤花园A栋402室(516001)	青岛研华 T: 0532-84889440/55570869 青岛市崂山区山东头路58号盛和大厦2号楼706室(266000)	武汉研华 T: 027-87339504 武汉市关山大道111号光谷时代广场A座2708-2709室(430056)
成都研华 T: 028-85450198 成都市高新区天府大道中段800号航兴国际2号楼1401室(610041)	济南研华 T: 0531-88119568/69 济南市高新区工业南路59号中铁财智中心7号楼1003室(250100)	上海研华 T: 021-36321616 上海市闸北区江场三路136号(200436)	西安研华 T: 029-87669933 西安市高新区科技二路68号西安软件园秦风阁301室(710075)
重庆研华 T: 023-68618289 重庆市北部新区星光大道16号财富大厦B座15-1A(401121)	昆明研华 T: 0871-3182769/5748306 昆明市白云南路470号金色年华B座1907室(650224)	深圳研华 T: 0755-82124222 深圳市南山区科技园12路28号康佳研发大厦4层(518040)	厦门研华 T: 0592-5514180 厦门市思明区仙岳路584号德馨大厦1703室(361000)
大连研华 T: 0411-39769092/1 大连高新区黄浦路596号阳光数码大厦1608室(116023)	昆山研华 T: 0512-57775666 昆山市玉山镇汉浦路600号(215316)	沈阳研华 T: 024-22813308/3309/3310 沈阳市和平区和平北大街69号总统大厦C座1309室(110003)	香港研华 T: 852-27205118 香港九龙观塘鸿图道26号威登中心16楼1601室
东莞研华 T: 0769-82198217 东莞市长安镇涌头宏业北路7号新世纪直居2栋1906室(523770)	兰州研华 T: 0931-8416082 兰州市东岗西路486号兰州饭店东楼2楼2001室(730000)	石家庄研华 T: 0311-89105501 石家庄市广安大街汇景国际2号楼铂金公馆811室(050081)	徐州研华 T: 0516-85712030 徐州市二环西路湖光山色A2-803(221006)
佛山研华 T: 0757-82900165 佛山市禅城区季华公园南侧华远西路公交站-星星华园国际14栋2504室(528000)	洛阳研华 T: 0379-62208818 洛阳市西工区中州中路459号数码大厦B座615室(471000)	苏州研华 T: 0512-65501572 苏州工业园区东环路1508号星东环大厦1幢508室(215000)	烟台研华 T: 0535-6243183 烟台市芝罘区芝罘电路14号金长城大厦1818室(264000)
福州研华 T: 0591-87670508 福州市台江区六一中路488号财富主场1座908室(350009)	绵阳研华 T: 0816-6283986 绵阳市长虹大道中段崇尚国际1单元1810室(621000)	太原研华 T: 0351-2280109 太原市平阳路14号赛格数码港12-G01(030012)	郑州研华 T: 0371-65976287 郑州市东风路3号财富名座大厦2222室(450002)
广州研华 T: 020-38878420 广州市天河区体育东路140-148号南方证券大厦21楼01-02、11-12室(510620)	南昌研华 T: 0791-86524793 南昌市解放西路360号东方明珠城铂金区A座2013(330026)	唐山研华 T: 0315-5399562 唐山市路北区长宁道景泰翰林502楼1单元1101室(063016)	珠海研华 T: 0756-2609096 珠海市香洲区人民西路366号11栋1单元1102室(519000)

研华PPC系列工业平板电脑

Product Catalog 2015-2016

尺寸丰富、稳定可靠、快速客制化

- ✓ 无风扇工业平板电脑
- ✓ 多功能工业平板电脑
- ✓ 16:9宽屏工业平板电脑



ADVANTECH
研華科技

请在交易之前参阅图例, 本图仅供参考之用, 所以产品说明如有变更不再另行声明。未经出版者事先书面授权, 本出版物的任何部分不得以任何形式或者包括电子扫描、复印在内的任何方式予以复制。所有的品牌以及产品名称均已所属各公司于商标登记或者注册。
研华(中国)公司2015年。



研华科技



研华智能地球

ADVANTECH
研華科技

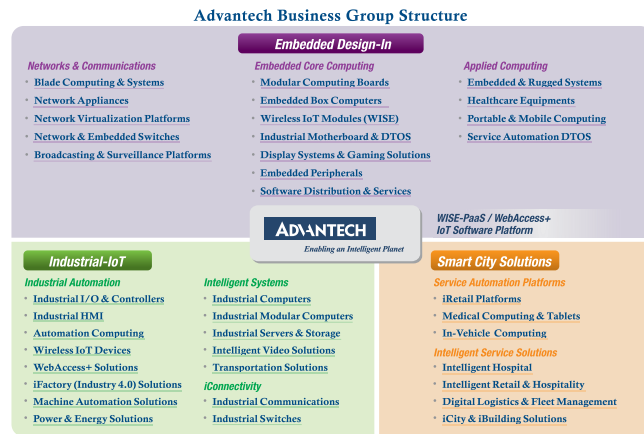


研华服务专线: 800-810-0345
www.advantech.com.cn

关于研华

驱动智慧城市创新 共建物联产业典范

研华科技是全球智能系统产业的领导厂商，以先进技术和可靠品质成为客户值得信赖的国际品牌。自1983年成立至今，研华在全球拥有专职员工超过7000名，分支机构遍及在21个国家、92个主要城市。事业群组织分别专注于自动化、嵌入式电脑及智能服务三大市场，并联合多家合作伙伴形成了强大的技术服务和营销网络，为客户提供真正全球化布局、本土化响应的便捷服务。研华以智能地球的推手为企业使命，并以“驱动智慧城市创新 共建物联产业典范”为目标，协助各产业加速其智能化经营，致力成为智能城市及物联网领域中最具关键影响力的全球企业。



制造能力

研华通过昆山和台北2个世界级制造中心展示了其设计能力，能够完全满足客户的制造要求。为了提高工作效率，研华运用集群制造概念使基于设计的制造过程更直接、简单化高度流线性。



- 小量生产
- 板卡&系统产品
- ODM/OEM产品
- 工程样品创新服务
- 复杂产品线
- 灵活、快速生产



- 中-大量生产
- 板卡&系统产品
- ODM/OEM产品
- 成熟产品线
- 经济高效生产
- 机箱设计与生产

环境保护承诺

研华致力于保护环境和回馈社会做优秀企业公民。我们的环境保护计划包括降低、循环和回收工业制造材料。研华环保遵守下列内容：

- ISO 9001 认证
- ISO 14001 认证
- ISO 13485 认证
- OHSAS 18001 认证
- TL9000 质量管理体系
- RoHS 指令符合性
- WEEE 指令符合性
- Sony 绿色合作伙伴认证



及时便捷服务

研华在全球25个国家拥有29支研华在线（Advantech Online, AOnline）销售团队，能够提供高效专业的客户关怀、产品选型、技术支持和订单处理等服务。通过呼叫中心和网上商城，全球客户可轻松享受研华多服务通道带来的便捷体验，缩短运营周转时间。

研华全球服务网络



研华大陆售后服务形式

电话支持



研华对所有产品均提供7*24小时的热线电话支持。
固定电话用户拨打800-810-8389，手机用户拨打400-810-8389。

在线服务



研华技术网站提供驱动、常见问题及视频教程下载，客户可登录<http://www.advantech.com.cn/support>查询或下载。此外，研华还提供在线咨询服务。如有问题，可登录研华中文网站www.advantech.com.cn 连线研华人员。

送修服务——RMA服务



研华对所有标准品和保修期内的外购品均提供维修或更换服务。客户可就近将不良品寄送到北京、昆山、深圳的维修中心进行维修。超出保修期的外购品，请客户另购或联系原制造商进行维修。

售后服务站



研华上门服务覆盖中国大陆的所有地域，目前除拉萨外的40个城市有66家签约服务站，认证服务工程师150多名，并且每个服务站备用常用备件，以期为客户提供快速的周到的上门服务。

研华服务站点分布



产品目录

%#S(01
	02
	04
ž	06
#S~	08
6.5寸无风扇工业平板电脑选型指南	10
10寸无风扇工业平板电脑选型指南	12
12寸无风扇工业平板电脑选型指南	16
15寸无风扇工业平板电脑选型指南	20
17寸无风扇工业平板电脑选型指南	26
#%	28
12寸多功能工业平板电脑选型指南	30
15寸多功能工业平板电脑选型指南	32
17寸多功能工业平板电脑选型指南	36
#&S) -,	40
15寸宽屏工业平板电脑选型指南	42
21寸宽屏工业平板电脑选型指南	46

明星产品推荐

PPC-3150 22

- 15寸LED背光TFT LCD面板
- Intel® Atom™ 四核处理器 E3845 1.91G
- 1 x 204-pin SODIMM DDR3L 最大支持 8GB
- 支持1个内置 2.5" SATA HDD, 1个mSATA插槽
- 宽温设计, -20~60℃; 宽压设计, 9~32V DC
- 1个独立RS-422/485, 英特尔双千兆网口



PPC-3170 26

- 17寸LED背光TFT LCD面板
- Intel® Atom™ 四核处理器 E3845 1.91G
- 1 x 204-pin SODIMM DDR3L 最大支持 8GB
- 支持1个内置 2.5" SATA HDD, 1个mSATA插槽
- 宽温设计, 支持 -20~60℃; 宽压设计, 支持9~32VDC
- 1个独立RS-422/485, 英特尔双千兆以太网网口



PPC-6150 32

- 15寸LED背光TFT LCD面板
- Intel® Core™ i3, i5和Celeron™ 1020E + Intel QM77 PCH
- 1X DDR3/DDR3L SODIMM, 最大支持 8 GB
- 可选备份HDD, 支持Intel RAID
- 1个独立的RS-232/422/485端口; (由BIOS选择)
- 双GbE, 支持Intel AMT8.0



PPC-6170 36

- 17寸LED背光TFT LCD面板
- Intel® Core™ i3, i5和Celeron™ 1020E + Intel QM77 PCH
- 1X DDR3/DDR3L SODIMM, 最大支持 8 GB
- 可选备份HDD, 支持Intel RAID
- 1个独立的RS-232/422/485端口; (由BIOS选择)
- 双GbE, 支持Intel AMT8.0



PPC-8150 34

- 15寸LED背光TFT LCD面板, 分辨率最高支持 1024 x 768
- Core™ i3, i5 桌面级处理器 (LGA), 英特尔 H61 芯片
- 2个204 PIN DDR3 SO-DIMM 内存插槽, 各支持到4G内存
- 支持 6 USB, 6 COMs, 1 x GPIO, 8 bits (Internal pin header)
- 支持1个 2.5" SATA硬盘
- 支持 AC 100~240V 输入



PPC-8170 38

- 17寸TFT LED面板, 分辨率最大支持 1280 x 1024
- Core™ i3, i5 桌面级处理器 (LGA), 英特尔 H61 芯片
- 2个204 PIN DDR3 SO-DIMM 内存插槽各支持到4G内存
- 支持 6 USB, 6 COMs, 1 x GPIO, 8 bits (Internal pin header)
- 支持 1 x 2.5" SATA 硬盘
- 支持 AC 100~240V input



工业平板电脑简介

研华工业平板电脑应用于各种行业和领域中。其薄型的设计，全面的功能，高亮度LCD以及用户友好型触摸介面使之成为操作面板，信息终端，电子终端和人机介面的理想解决方案。研华专注于生产高质量的工业产品，其工业平板电脑可以应用于各种严苛的工业环境，如工厂自动化、生产控制、仓库和配送中心、运输控制中心。



多功能工业平板电脑

- 配有高性能处理器
- 支持5线电阻式触摸屏
- 高扩展性



无风扇工业平板电脑

- 低噪音设计
- 超低功耗
- 高可靠性和稳定性
- 超薄机箱选择



16:9宽屏工业平板电脑

- 多点触控电容屏
- 无框设计
- 16:9宽屏



工业平板电脑的主要特性

研华工业平板电脑的各系统特性可满足客户多种应用需求。客户可选择CPU、操作系统、LCD、触摸屏和强光下可读等系统特性，从而为各种应用提供最佳标准和定制化解决方案。



- 第四代 Gen Intel® Core™ i
- Atom E3845

最新的处理平台

研华工业平板电脑一直专注最新的CPU技术，以使用户体验更好的CPU计算/图像性能、享受更低的功耗。采用最新处理平台的产品对用户而言无疑是最经济有效的选择。



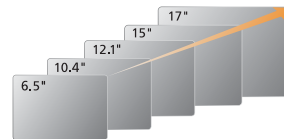
自动调光功能
电源开关
存储访问
LAN活动状态

LED指示灯

大部分用户会将平板电脑作嵌入式使用，因此通过前面板的LED来识别系统状态就变得极为重要。LED能够显示电源开/关状态、存储状态以及以太网传输状态。用户友好的LED指示灯可使用户方便的察觉系统的任何异常。

外形尺寸多样的LCD

研华平板电脑支持6.5寸~17寸的TFT LCD面板，以及15.6" /21.5" 的宽屏样式。

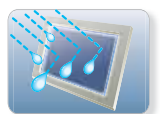


IP65等级的前面板

凭借先进的机械设计，研华为用户提供IP65等级的防尘防水前面板。它能够确保平板电脑在恶劣环境中正常运行。



IP65 标准



防水防尘

自动调光功能

户外的光线在一天之中会不断变化，自动调光功能可以感应环境光线的亮度级，并自动调节背光。这不仅使操作体验更舒适，并且更加省电。



SUSIAccess支持

SUSIAccess为客户提供了远程设备监控、设备切换、桌面连接、系统复原以及系统保护等特性，因此用户能够通过一个单独的控制台来控制多个客户端，从而实现远程设备管理。该服务基于云端实现。它提供定制的软件服务，因此系统集成商可以根据需要下载并升级应用程序。

工业平板电脑的主要特性

客制化,为您打造最具优势的系统



出色的扩展性能

研华工业平板电脑在满足不同的应用时,可针对miniPCIe、PCI与PCle4标准扩展卡提供多种选项。通过这种灵活的设计,用户可以扩展现场总线卡来实现设备间的通信。

双2.5" 硬盘, 搭载RAID

双硬盘设计搭载了Intel RAID 0/1, 可确保数据安全, 并在系统崩溃时轻松的进行系统复原。



隔离

为了确保系统可靠性, 隔离功能可以防止通过RS-232/422/485连接的设备产生脉冲电压而导致不规则电源现象, 避免系统崩溃。



客制化服务 (Configure To Order Service, CTOS)

即使平板电脑具有出色的模块化设计, 标准品不能轻易地满足用户的不同需求。因此, CTOS提供了增值服务, 为用户节省系统配置的时间与成本。



全面的客制化服务

尽管标准化平板电脑提供了出色的性能, 但用户的需求是不断变化和增长的。研华快速高效的研发资源能够提供的客制化服务包括机械改造、软件镜像分配、I/O调整等。因此, 用户能够得到更多的专有产品, 从而实现不同的应用需求。



经济高效

研华工业平板电脑专注于设备制造及工业过程监控的应用。通过采用最新的技术和优化的设备设计, 工业平板电脑为您提供了性价比最高的设计, 以满足您的整合需求。与此同时, 我们仍保持系统的可靠性, 因此研华工业平板电脑永远都是您最佳的选择。



无风扇工业平板电脑选型概览



产品型号	6.5寸工业平板电脑		10寸工业平板电脑		12寸工业平板电脑	
	PPC-L62T	PPC-1100	PPC-3100	PPC-1120		
处理器	Intel Atom N455 1.66GHz 6.5W 板载单核 CPU	Intel Atom N455 1.66GHz 6.5W 板载单核 CPU	Intel Atom 双核 D255 0(1.86 GHz)	Intel Atom N455 1.66GHz 6.5W 板载单核 CPU		
芯片组	Intel ICH8M	Intel ICH8M	Intel NM10	Intel ICH8M		
内存	大小	DDR3 667,最大2GB	DDR3 667,最大 2GB	最大 4GB D DR3 1066	DDR3 667,最大2GB	
	类型	204-pin SODIMM x 1	SO-DIMM x 1	204-pin SODIMM x 1	SO-DIMM x 1	
二级缓存	512 KB	512 KB	1MB	512 KB		
SSD/类型	Cfast x 1	Cfastx1	mSATA x 1 (内置)	Cfastx1		
显示	大小/类型	6.5" TFT LCD, LED 背光	10.4" TFT LCD (LED 背光)	10.4" TFT LCD, LED 背光	12.1" TFT LCD(LED 背光)	
	最大分辨率	640 x 480	800 x 600	800 x 600	1024 x 768	
	最大色彩	262 K	262 K	262 K	262 K	
	亮度 (cd/m²)	700	400	400	400	
	视角	160° /140°	80 (左) , 80 (右), 70 (上), 70 (下)	80 (左), 80 (右), 70 (上), 70 (下)	80 (左), 80 (右), 70 (上), 70 (下)	
	亮度控制	支持	支持	支持	支持	
	同步模式	支持	支持	支持	支持	
	背光寿命	50,000 小时	30,000 小时	30,000 小时	30,000 小时	
HDD/类型	可选 1 x 2.5" 驱动托架 SATA HDD	1 x 2.5" SATA HDD 模块(可选)	1 x 2.5" 内置 SATA drive bay	1 x 2.5" 外部 SATA HDD模块 (可选)		
系统支持	Win XPE, Win XP Pro, WES7 32 bit, Win CE 6.0	Microsoft XPE, XP pro, CE6.0, Win7	Win XPE, Win XP Pro, WES7 32 bit, Win CE 7.0	Microsoft XPE, XP pro, CE6.0, Win7		
DVD-ROM, DVD+/- RW 驱动	/	/	/	/		
I/O 接口	2 x COM 端口, 2 x GbE LAN, 4 x USB, 音频线输出	2 x 串口: RS-232 x 1, RS-232/422/485 x 1, 2 x USB 端口(外部)	4 x 串口: 3 x RS-232, 1x RS-232/422/485 (可通过BIOS调节) 4 x USB 端口 1 x 线路输出, 1x 麦克风输入 1 x DB15 VGA 1 x DB9 GPIO 端口 (8 pin 可编程)	2 x 串口: RS-232 x 1, RS-232/422/485 x 1 2 x USB 端口(外部)		
总线扩展	1 x mini PCIe	1 x mini PCIe	1 x mini PCIe	1 x mini PCIe		
网络(LAN)	2 x 10/100/1000 Mbps (RJ-45)	2 x 10/100/1000 Mbps 以太网	2 x 10/100/1000 Mbps (RJ-45)	2 x 10/100/1000 Mbps以太网		
电源	输入电压	15 ~ 24V dc	12 ~24V dc	12-30V dc	12-24V dc	
	技术	电阻式	电阻式	电阻式	电阻式	
触摸屏	透光率	81%	81±3%	81%	80±3%	
	软件支持	Windows CE / XPE / XP, WIN 7	Windows XP / CE, Win7	Windows 7 / XP / CE	Windows XP / CE, Win7	
	耐久度 (触控次数)	3,600 万次	3,600万次	3,600万次	3,600万次	
看门狗计时器	255级	255级: 由软件启动	255级	255级: 由软件启动		
工作温度	0 ~ 50°C (32 ~ 122°F)	0 ~ 50°C (32 ~ 122°F)	0 ~ 50°C (32 ~ 113°F)	0 ~ 50°C		
前面板保护	IP65 防护标准	IP65 防护标准	IP65 防护标准	IP65 防护标准		
安规认证	CE, FCC Class B, BSMI, CCC, UL	CCC	CE, FCC Class B, UL, BSMI, CCC	CCC		
尺寸 (W x H x D)	202 x 148 x 49 mm (7.9" x 5.82" x 1.92")	275 x 220 x 53 mm	275 x 220 x 68mm (10.83" x 8.74" x 2.68")	325 x 253.8 x 53.6 mm		
重量	1.5 kg (3.3lb)	2.3 kg	3.0 kg (6.6lb)	3.15 kg		
页码	10	12	14	16		



产品型号	12寸工业平板电脑		15寸工业平板电脑		17寸工业平板电脑	
	PPC-3120	PPC-1150	PPC-3150	PPC-L158T	PPC-3170	
处理器	Intel Atom 双核 D25 50 (1.86GHz)	板载Intel Atom N2600 1.6GHz 3.5W 双核 CPU	Intel Atom E3845	Intel Atom, 双核 D525 1.8G CPU	Intel Atom E3845	
芯片组	Intel NM10	Intel ICH10M	Intel Bay-Trial I	D525 + ICH8M	Intel Bay-Trial I	
内存	大小	最大支持 4GB DDR3 1066	DDR3 667, 最大支持2GB	最大支持8G	DDR3 800 MHz 最大支持 4 GB (每个插槽2 GB)	最大支持8G
	类型	204-pin SODIMM x 1	SO-DIMM x 1	1 x 204-pin SODIMM	204针 SODIMM x 2	1 x 204-pin SODIMM
二级缓存	1MB	512 KB	2MB	1MB	2MB	
SSD/类型	mSATA x 1 (内置)	mSATA*1 (内置)	1 x 2.5" SATA/CF或者Cfast 选配其一	支持1个CFast 插槽	1 x 2.5" SATA/CF或者Cfast 选配其一	
显示	大小/类型	12.1" Color TFT LCD, LED 背光	15" TFT LCD (LED背光)	15" TFT LCD (LED 背光)	15" 彩色 TFT LCD	17" TFT LCD (LED 背光)
	最大分辨率	1024 x 768	1024 x 768	1024 x 768	1024 x 768	1280 x 1024
	最大色彩	262 K	16.2M/262k	16.7M	262 K	16.7M
	亮度 (cd/m²)	600	250	400	350	350
	视角	80 (左), 80 (右), 70 (上), 70 (下)	80 (左), 80 (右), 70 (上), 70 (下)	80 (左), 80 (右), 70 (上), 70 (下)	160° /130°	80 (左), 80 (右), 70 (上), 70 (下)
	亮度控制	支持	支持	支持	支持	支持
	同步模式	支持	支持	支持	支持	支持
	背光寿命	50,000 小时	50,000 小时	50,000 小时	50,000 小时	50,000 小时
HDD/类型	可选 1 x 2.5" 内置SATA A驱动托架	1 x 2.5" 外部 SATA HDD模块 (可选)	2.5" SATA HDD	1个内置 2.5" SATA 接口	2.5" SATA HDD	
系统支持	Win XPE, Win XP Pro, WES7 32 bit, Win CE 7.0	Microsoft XPE, XP pro, CE6.0, Win7	WES7 / Windows 7 / Windows 8	Win XPE, Win XP Pro, Win7 32/64 bit, Win CE 6.0, WES 7	WES7 / Windows 7 / Windows 8	
DVD-ROM, DVD+/- RW 驱动	/	/	/	可选	/	
I/O 接口	4 x 串口: 3 x RS-232, 1x RS-232/422/485 (可通过BIOS调节) 4 x USB 端口 1 x 线路输出, 1x 麦克风输入 1 x DB15 VGA 1 x DB9 GPIO 端口 (8 pin 可编程)	5 x 串口: RS-232 x 3, RS-422/485 x 1, RS-232/422/485 x 1 4 x USB 2.0 端口 (外置)	1 x 独立RS-422/485 (终端模块), 4 x RS-232, 其中2个外置, 2个内置 pin header (可选模块) 1 x GPIO (8 channels, TTL level) by 内置 pin header (可选模块) 1 x USB3.0 + 3 x USB2.0 2 x 千兆以太网 1 x D-SUB VGA 接口 1 x DP1.1a 1 x Line-out, 1 x Mic-in, 2 x 1W speaker.	4 x COM 端口: 2 x RS-232, 1 x RS-232/422/485, 1 x RS232/ GPIO (8 通道, TTL level) 4 x USB 2.0 接口 麦克风输入 / 线路输出, 1W 扬声器 - 2 x 千兆以太网端口 1 x D-SUB VGA 接口 1 x PS/2 鼠标和键盘接口	1 x 独立RS-422/485 (终端模块) 4 x RS-232, 其中2个外置, 2个内置 pin header (可选模块) 1 x GPIO (8 channels, TTL level) by 内置 pin header (可选模块) 1 x USB3.0 + 3 x USB2.0 2 x 千兆以太网 1 x D-SUB VGA 接口 1 x DP1.1a 1 x Line-out, 1 x Mic-in, 2 x 1W speaker.	
总线扩展	1 x PCI/PCIe (可选), 1 x mini PCIe	1 x mini PCIe	1 x PCI 或 1 x PCIe, 1 x mini PCIe	1 x PCI/PCIe, 1 x mini PCIe	1 x PCI 或 1 x PCIe, 1 x mini PCIe	
网络(LAN)	2 x 10/100/1000 Mbps (RJ-45)	2 x 10/100/1000 Mbps 以太网	2 x Gigabit Ethernet, (Intel I210)	2 x 10/100/1000 Mbps (RJ-45)	2 x Gigabit Ethernet, (Intel I210)	
电源	输入电压	12-30V dc	12-30V dc	9-32V dc	AC 电源: 100W 100 ~ 250 V ac / 50 ~ 60 Hz DC 电源: 90W 15 ~ 24 V dc	9-32V dc
	技术	电阻式	电阻式	电阻式	电阻式	电阻式
触摸屏	透光率	80%	81±3%	80±3%	80%	80±3%
	软件支持	Windows 7 / XP / CE	Windows XP / CE, Win7	Windows 7 / Windows 8	Microsoft Windows XPe/XP Pro, Vista, Windows 7 和 WES 7	Windows 7 / Windows 8
	耐久度 (触控次数)	3,500 万次	3,600万次	3,600万次	3,500万次	3,600万次
看门狗计时器	255级	255级: 由软件启动	255级: 由软件启动	255 级	255级: 由软件启动	
工作温度	0 ~ 50°C (32 ~ 122°F)	0 ~ 50°C	0 ~ 50°C (32 ~ 122°F) with 2.5" SATA HDD -20 ~ 60°C (-4 ~ 140°F) with -40 ~ 85°C mSATA or 2.5" SATA SSD	0 ~ 50°C (32 ~ 122°F); 0 ~ 35°C with battery	0 ~ 50° C (32 ~ 122° F) with 2.5" SATA HDD -20 ~ 60° C (-4 ~ 140° F) with -40 ~ 85° C mSATA or 2.5" SATA SSD	
前面板保护	IP65 防护标准	IP65 防护标准	IP65 防护标准	IP65 防护标准	IP65 防护标准	
安规认证	CE, FCC Class B, UL, BSMI, CCC	CCC	CB, CCC, BSMI, UL	CE, FCC Class B, UL, BSMI, CCC, CB, VCCI	CB, CCC, BSMI, UL	
尺寸 (W x H x D)	325 x 253.8 x 58.4 mm (12.79" x 10" x 2.3")	396 x 317 x 57 mm	396.5 x 317.6 x 65.3 (15.6" x 12.5" x 2.57")	396.5 x 317.6 x 74.8 (15.6" x 12.5" x 2.95")	442.0 x 362.0 x 69.5 (mm) (17.4" x 14.3" x 2.74")	
重量	3.0 kg (6.6lb)	3.2 kg	5.3 Kg (11.68 lb)	6 kg (13.2 lb)	6.3 Kg (13.89lb)	
页码	18	20	22	24	26	

PPC-L62T

6.5寸无风扇工业平板电脑
Intel® Atom™ N455 处理器

PPC-L62T



特性

- 6.5" TFT VGA LCD (LED 背光)
- 板载Intel® Atom™ N455 CPU
- 系统内存, 最大支持2GB DDR3 SDRAM
- 1个 CFast 插槽
- 无风扇紧凑型, 铝制机构设计
- 支持双千兆以太网
- 通过BIOS调节 RS-232/422/485
- RS-485自动数据流控制



概述

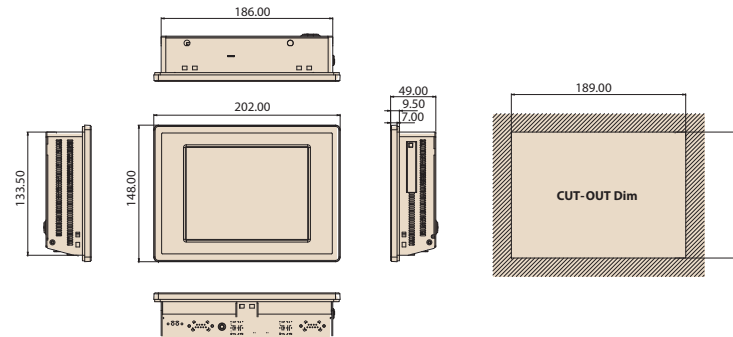
PPC-L62T是一款6.5" 无风扇工业平板电脑, 为设备制造应用提供紧凑低功耗的解决方案。PPC-L62T具备IP65防护等级, 内部铝制机构极大地保证了设备在严苛的工业环境下(如水和尘)稳定运行。双千兆以太网口为设备与控制单元间提供可靠的网络通信性能。Teaming功能有效提升容错和负载均衡。PPC-L62T支持多种操作系统, 如Microsoft Windows XP, XP Embedded 和 Windows CE 6.0.

规格

处理器	CPU 内存 二级缓存 芯片组 SSD HDD I/O端口 Bus扩展 网络 (LAN) 看门狗 尺寸(W x H x D) 重量	Intel Atom N455 1.66GHz 板载单核 CPU SO-DIMM x 1, DDR3 667, Max 2GB 512 KB Intel ICH8M CFast*1 1 x 2.5" 外置 SATA HDD 模块 (可选) 2 x 串口: RS-232x1, RS-232/422/485 x1; 4 x USB; 1 x 线路输出 1x Mini PCIe 2 x 10/100/1000Mbps 以太网 255 时间级: 由软件启动 202 x 148 x 49 mm (7.9" x 5.82" x 1.92") 1.5 kg (3.30 lb)
OS支持	OS支持	Win XPE, Win XP Pro, WES7 32 bit, Win CE 6.0
电源	Input Voltage	15 ~ 24V DC
LCD 显示屏	显示类型 最大分辨率 色彩 像素 (mm) 视角 流明 亮度控制	6.5" TFT LCD (LED 背光) 640 x 480 262K 0.207 X 0.207 80 (左), 80 (右), 70 (上), 70 (下) 700 支持 (通过 BIOS)
触摸屏	工作温度 背光寿命 触摸类型 分辨率 透光率 控制器 软件驱动 耐久度 (触摸次数)	-30 ~ 85° C (-22 ~ 185° F) 50,000 小时 5线电阻式触摸屏 2048 x 2048 81% RS232 接口 Windows 7, XP, CE 50,000 小时
环境	工作温度 存储温度 相关湿度 震动 振动 EMC 安规 前面板保护	0 ~ 50° C (32 ~ 122° F) -20 ~ 60° C (-4 ~ 140° F) 10 ~ 95% @ 40° C (非凝结) 工作状态10 G 峰值加速度 (11 ms 间隔), 遵循 IEC 60068-2-27 工作状态随机振动测试 5~500Hz, 1Grms, 遵循 IEC 60068-2-64 BSMI, CE, FCC Class B CB, CCC, BSMI, UL IP65 标准

尺寸图

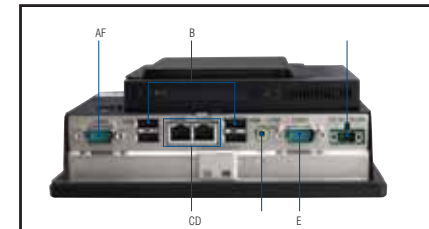
单位: mm



订购信息

产品料号	描述
PPC-L62T-R80-AXE	无风扇 Atom N455 PPC 带6.5" LCD+Res T/S+2LAN
PPC-L62T-080-AXE	无风扇 Atom N455 PPC 带6.5" LCD+2LAN (w/o T/S)

I/O接口



- A. 串口(RS-232/422/485)
- B. USB 2.0 x 4
- C. 10/100/1000 以太网 x 2
- D. 音频线路输出
- E. 串口(RS-232)
- F. DC 接口

附件

产品料号	描述
PS-DC19-L157E	19 Vdc 电源适配器, 支持PPC-L128/ PPC-L157T
1700001524	电源线 3P UL 10A 125V 180cm
170203183C	电源线 3P Europe (WS-010+083)183cm
1700008921	电源线3P/3P电源提供 1.8M PSE
PPC-L62T-HDD-EXPE	HDD 套件, 支持 PPC-L62T
PPC-WLAN-A1E	无线网络模块, 支持 PPC-L62T
2070011145	Image WES09 PPC-L62T V4.0 24 多语言支持, 带 SUSI Access
PPC-ARM-A03	PPC ARM VESA 支架
PPC-174T-WL-MTE	PPC 系列壁挂式套件
2070011174	Image CE60 Pro PPC-L62T V1.0 英
2070011418	Image CE6.0 Pro PPC-L62T V1.0 (日) 带SUSI Access
2070011441	Image CE 6.0 Pro PPC-L62T V1.0 (繁中) 带 SUSI Access
2070011675	Image CE 6.0 Pro PPC-L62T V1.0 (繁中) 带 SUSI Access

PPC-1100

10.4寸无风扇工业平板电脑
Intel® Atom™ N455 处理器

PPC-1100

PPC-1100



特性

- 10.4" TFT SVGA LED 面板, 电阻触摸屏
- 嵌入式 Intel® Atom™ 处理器, 板载单核 N455 1.66 GHz
- 系统内存, 最大支持 2 GB DDR3 SDRAM
- 支持1个内置的 SATA 2.5" HDD (可选)
- 支持1个Mini PCIe 插槽, 2个千兆以太网
- 1个 RS-232, 1个 RS-232/422/485
- 支持1个 CFAST 插槽



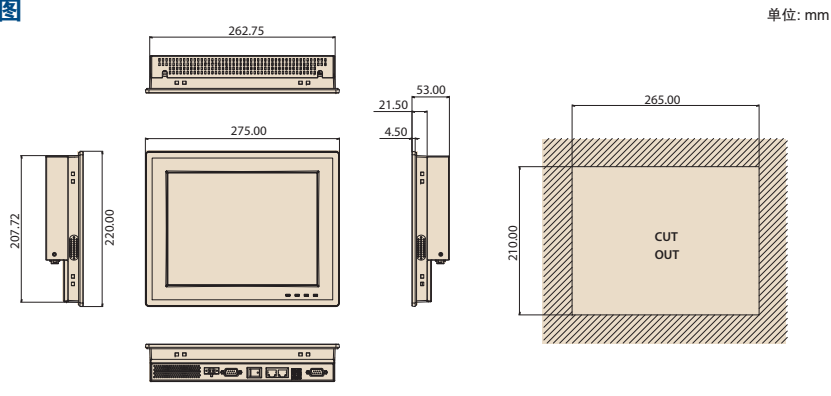
概述

PPC-1100 是一款 10.4" 无风扇工业平板电脑。PPC-1100配有 10.4" TFT SVGA LED 面板, 搭载低功耗 Intel Atom N455处理器。PPC-1100提供2个串口, 2个USB2 x USB 端口, 和2个GbE LAN 以满足多种工业应用。紧凑超薄的设计, 使PPC-1100在狭小的空间也易于安装。

规格

处理器	CPU	Intel Atom N455 1.66GHz 6.5W 板载单核 CPU
	芯片组	Intel ICH8M
	二级缓存	512 KB
	内存	SO-DIMM x 1, DDR3 667, 最大 2GB
	SSD	Cfast*1 (内置)
	HDD	1 x 2.5" 外部 SATA HDD 模块(可选)
	网络(LAN)	2 x 10/100/1000 Mbps 以太网
	I/O 端口	2 x 串口: RS-232 x 1, RS-232/422/485 x 1 2 x USB 端口 (外部)
	总线扩展	1 x Mini PCIe
	看门狗	255 时间级; 由软件启动
重量	2.3 kg	
尺寸(WxH x D)	275 x 220 x 53 mm	
OS支持	Microsoft XPE, XP pro, CE6.0, Win7	
电源	DC 12 ~ 24V	
LCD 显示	显示类型	10.4" TFT LCD (LED 背光)
	最大分辨率	800 x 600
	色彩	16.2M/262k
	像素 (mm)	0.264 x 0.264
	视角	80 (左), 80 (右), 70 (上), 70 (下)
	亮度(cd/m ²)	400
	运行温度	-20 ~ 70° C
触摸屏(可选)	背光寿命	30,000 小时
	类型	五线电阻
	分辨率	2048 x 2048
	透光率	81 ± 3%
	控制器	RS-232 界面
	软件驱动	Windows XP, CE, Win7
环境	耐用度 (触摸次数)	3500 万次
	工作温度	0 ~ 50°C (32 ~ 122°F)
	储存温度	-20 ~ 60° C (-4 ~ 140° F)
	相对湿度	10 ~ 95% @ 40° C (非凝结)
	冲击	运行 10 G 峰值加速度 (11 ms 间隔), 遵循 IEC 60068-2-27
	振动	运行随机振动测试 5~500Hz, 1Grms, 遵循 IEC 60068-2-64
	EMC	CCC
	安规认证	CCC
前面板保护	IP65 标准	

尺寸图

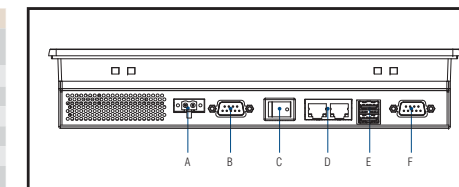


订购信息

料号	说明
PPC-1100-R2GAE	Intel Atom N455 无风扇工业平板电脑, 带 10.4" SVGA LED 背光
PS-DC19-L157E	19V 电源适配器模块
PPC-1100-HDDE	HDD 支架模块, 适用 PPC-1100
1700018043	无线电缆 28cm (左)
1700001190	无线电缆 85mm (右)
1750002842	无线天线
1700008921	电源线 3P/3P 电源提供 1.8M PSE
PPC-174T-WL-MTE	PPC系列上架式套件
PPC-3100-STANDE	PPC-3100 机架

注: 如果您订购了无线电缆, 请同时订购无线天线。

I/O 接口



- A. DC-in
- B. RS-232
- C. Power SW
- D. 2 x LAN
- E. 2 x USB
- F. RS-232/422/485

PPC-3100

10.4寸无风扇平板电脑
Intel® Atom™ D2550 处理器

PPC-3100

PPC-3100



特性

- 10.4" TFT SVGA LED 面板, 电阻触摸屏
- 嵌入式 Intel® Atom™ D2550 1.86 GHz 处理器
- 系统内存最大支持4 GB DDR3 1066 SDRAM
- 支持1个内置SATA 2.5" HDD 和 1 x mSATA 插槽
- 无风扇设计和低功耗解决方案
- RS-485自动数据流控制
- 通过BIOS调节 RS-232/422/485
- COM1/COM2 pin9 RI/5V/12V 可调节 (通过 BIOS)
- LED 背光自动调节



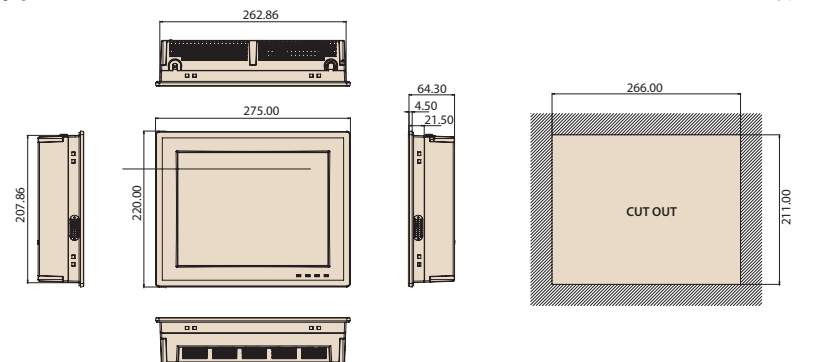
概述

PPC-3100 是一款 10.4" 工业平板电脑, 采用 Intel Atom D2550 处理器, 可满足多种严苛环境的应用需求。PPC-3100 的无风扇设计可使之灵活地运用于设备自动化行业的多种应用。另外, PPC-3100 支持双 GbE LAN, 4 串口, 4 USB 端口和 GPIO 接口, 可以更快速的连接目标设备, 提供特定的解决方案。用户友好界面设计, 前面板 LED 指示灯显示电源状态、存储访问和局域网活动状态。

规格

处理器	CPU	Intel Atom D2550 1.86 GHz 10W 板载双核 CPU
	内存	SODIMM x 1, DDR3 1066, Max 4 GB, 2 GB DDR3 预置
	二级缓存	1 MB
	芯片组	Intel NM10
	储存	mSATA*1
	HDD	1 x 2.5" SATA HDD Bay (内置)
	I/O 端口	4 x 串口: 3 x RS-232, 1x RS-232/422/485 (通过 BIOS 调节), 4 x USB 2.0 端口 1 x 线路输出, 1x MIC 输入, 1 x DB15 VGA, 1 x DB9 GPIO 端口 (8 pin 可编程)
	Bus 扩展	1x MINI PCIe
	网络 (LAN)	2 x 10/100/1000 Mbps 以太网
	扬声器	2 x 1W 扬声器
看门狗	255 级, 由软件启动	
尺寸 (W x H x D)	275 x 220 x 64.3 mm (10.83" x 8.74" x 2.53")	
重量	2.5 kg (5.51 lb)	
OS 支持	OS 支持	Win XP, Win XP Pro, WES7 32 bit, Win CE 7.0
电源	输入电压	DC 12 ~ 30 V
	显示类型	10.4" TFT LCD (LED 背光)
	最大分辨率	800 x 600
	色彩	262K
LCD 显示屏	像素 (mm)	0.264 x 0.264
	视角	80 (左), 80 (右), 70 (上), 70 (下)
	流明	400
	亮度控制	支持
	工作温度	-20 ~ 70° C (-4 ~ 158° F)
	背光寿命	30,000 小时
触摸屏	触摸类型	5 线电阻式触摸屏
	分辨率	2048 x 2048
	透光率	81 +/- 3%
	控制器	RS232 接口
	软件驱动	Windows 7, XP, CE
	耐久度 (触摸次数)	3600 万次
环境	工作温度	0 ~ 50° C (32 ~ 122° F)
	存储温度	-20 ~ 60° C (-4 ~ 140° F)
	相对湿度	10 ~ 95% @ 40° C (非凝露)
	震动	工作状态 10 G 峰值加速度 (11 ms 间隔), 遵循 IEC 60068-2-27
	振动	工作状态随机振动测试 5-500Hz, 1Grms, 遵循 IEC 60068-2-64
	EMC	BSMI, CE, FCC Class B
	安规	CB, CCC, BSMI, UL
	前面板保护	IP65 标准

尺寸图

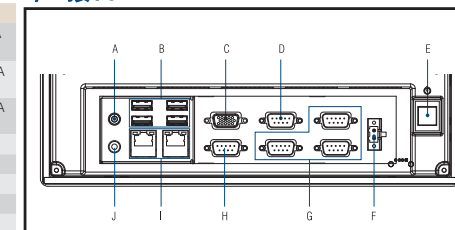


订购信息

产品料号	描述
PPC-3100-R2GAE	Atom D2550 无风扇工业平板电脑, 带 10.4" SVGA LED 背光, 2 GB DDR3 预置
PPC-3100-R4GAE	Atom D2550 无风扇工业平板电脑, 带 10.4" SVGA LED 背光, 4 GB DDR3 预置
PPC-3100-X2GAE	Atom D2550 无风扇工业平板电脑, 带 10.4" SVGA LED 背光, 不带触摸, 2 GB DDR3 预置
PS-DC19-L157E	19V 电源适配器
1700001524	电源线 3P UL 10A 125V 1.8m
170203183C	电源线 3P Europe (WS-010+083) 183cm
1700008921	电源线 3P/3P 电源提供 1.8M PSE
PPC-174T-WL-MTE	PPC 系列壁挂式套件
PPC-ARM-A03	PPC ARM VESA 支架
PPC-3100-VESAE	PPC-3100 VESA 支架
PPC-WLAN-A1E	PCIe 半长 Mini 卡无线模块, 支持 PPC-3100 系列
2070011747	Image XPE WES2009 PPC-3100 V4.3.1 24 多语言支持, 带 SUSI Access
2070011748	Image WES7E PPC-3100 V5.1.3.1 (英/日/简中/繁中) 4 国语言支持, 带 SUSI Access

* 若您订购壁挂式套件/ ARM, 请同时订购 PPC-3100-VESAE

I/O 接口



- A. MIC 输入
- B. 4 x USB
- C. VGA
- D. RS-232/422/485
- E. 电源 SW
- F. DC 接口
- G. 3 x RS-232
- H. GPIO
- I. 2 x GbE
- J. 线路输出

PPC-1120

12.1寸无风扇工业平板电脑
Intel® Atom™ N455 处理器

PPC-1120

PPC-1120



特性

- 10.4" TFT XGA LED 面板, 电阻触摸屏
- 嵌入式 Intel® Atom™ 处理器, 板载单核 N455 1.66 GHz
- 系统内存, 最大支持 2 GB DDR3 SDRAM
- 支持1个内置的 SATA 2.5" HDD (可选)
- 支持1个Mini PCIe 插槽, 2个千兆以太网
- 1个 RS-232, 1个 RS-232/422/485
- 支持1个 CFast 插槽



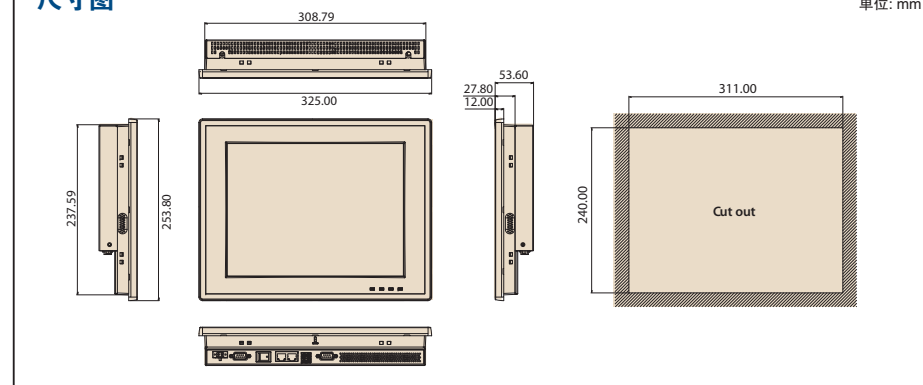
概述

PPC-1120 是一款最新的 12.1" 无风扇工业平板电脑, 搭载 Intel Atom N455 处理器。PPC-1120 拥有薄型、不锈钢的结构, 12.1" TFT LCD 屏幕支持最大分辨率 1024 x 768。PPC-1120 是设备制造及过程控制中狭小空间安装使用的理想选择。

规格

处理器	CPU	Intel Atom N455 1.66GHz 6.5W 板载单核 CPU
	芯片组	Intel ICH8M
	二级缓存	512 KB
	内存	SO-DIMM x 1, DDR3 667, 最大 2GB
	SSD	CFast*1 (内置)
	HDD	1 x 2.5" SATA HDD
	网络(LAN)	2 x 10/100/1000 Mbps 以太网
	I/O 端口	2 x 串口: RS-232 x 1, RS-232/422/485 x 1 2 x USB 端口 (外部)
	总线扩展	1 x Mini PCIe
	看门狗	255 时间级: 由软件启动
重量	2.3 kg	
尺寸(WxH x D)	275 x 220 x 53 mm	
OS支持	OS支持	Microsoft XP, XP pro, CE6.0, Win7
电源	输入电压	DC 12 ~ 24V
	显示类型	12.1" TFT LED
	最大分辨率	1024 x 768
LCD 显示	色彩	16.2M/262k
	像素 (mm)	0.240 (H) x 0.240 (V)
	视角	80 (左), 80 (右), 70 (上), 70 (下)
	亮度(cd/m ²)	500
	运行温度	-20 ~ 70° C
触摸屏(可选)	背光寿命	30,000 小时
	类型	膜型五线电阻
	分辨率	2048 x 2048
	透光率	81 ± 3%
	控制器	RS-232 界面
	软件驱动	Windows XP, CE, Win7
环境	耐用度 (触摸次数)	3500 万次
	工作温度	0 ~ 50°C (32 ~ 122°F)
	储存温度	-20 ~ 60° C (-4 ~ 140° F)
	相对湿度	10 ~ 95% @ 40° C (非凝结)
	冲击	运行 10 G 峰值加速度 (11 ms 间隔), 遵循 IEC 60068-2-27
	振动	运行随机振动测试 5-500Hz, 1Grms, 遵循 IEC 60068-2-64
	EMC	CCC
	安规认证	CCC
前面板保护	IP65 标准	

尺寸图

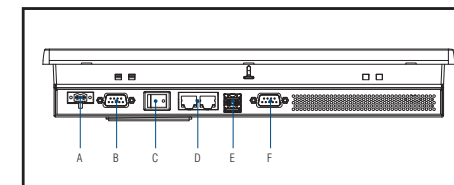


订购信息

料号	说明
PPC-1120-R2GAE	Intel Atom N455 无风扇工业平板电脑, 带 10.4" SVGA LED 背光
PS-DC19-L157E	19V 电源适配器模块
1700008921	电源线 3P/3P 电源提供 1.8M PSE
PPC-174T-WL-MTE	PPC 系列上架式安装套件
PPC-3100-STANDE	PPC-3100 机架
1700001943	无线电缆
1750002842	无线天线

注: 如果您订购了无线电缆, 请同时订购无线天线。

I/O 接口



- A. DC-in
- B. RS-232
- C. Power SW
- D. 2 x LAN
- E. 2 x USB
- F. RS-232/422/485

PPC-3120

12.1寸无风扇工业平板电脑
Intel® Atom™ D2550 处理器

PPC-3120



特性

- 12.1" TFT XGA LED 面板, 电阻触摸屏
- 嵌入式 Intel® Atom™ D2550 处理器, 1.86 GHz
- 系统内存最大支持4 GB DDR3 1066 SDRAM
- 支持1个内置 SATA 2.5" HDD 和 1 x mSATA 插槽
- 可选 PCI/PCIe x1 扩展套件
- 无风扇低功耗设计
- RS-485 自动数据流控制
- 通过BIOS 调节RS-232/422/485
- COM1/COM2 pin9 RI/5V/12V 可调节 (通过 BIOS)
- LED 背光自动调节



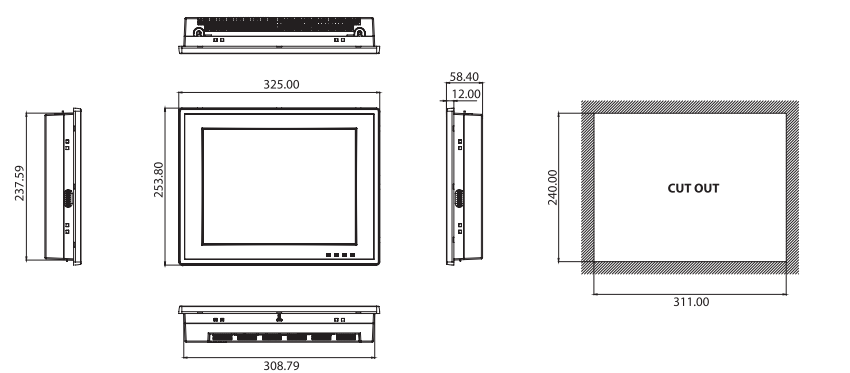
概述

PPC-3120 是一款新型的12.1" 工业平板电脑, 搭载 Intel Atom D2550处理器, 可满足严苛环境下的多种需求。基于无风扇设计, PPC-3120 在设备制造行业应用中, 运行更稳定可靠。除此之外, 双 GbE LAN, 4 x 串口, 4 x USB 端口, GPIO 接口轻松实现设备间的互联。用户有好设计的前置LED 指示灯, 可实时监测电源开关、存储访问和网络活动状态。

规格

处理器	CPU	Intel Atom D2550 1.86 GHz 10W 板载 双核 CPU
	内存	SODIMM x 1, DDR3 1066, Max 4 GB
	二级缓存	1 MB
	芯片组	Intel NM10
	存储	mSATA x 1
	HDD	3.3 kg (7.27 lb)
	二级缓存	1 MB
	HDD	1 x 2.5" SATA HDD 托架 (内置)
	I/O 接口	4 x 串口: 3 x RS-232, 1x RS-232/422/485 (通过BIOS调节) 4 x USB 2.0 1 x 线路输出, 1x MIC 输入 1 x DB15 VGA 1 x DB9 GPIO 端口 (8 pin 可编程)
	总线扩展	1x MINI PCI-e (标准), 1 x PCI / 1 x PCI-e 通过转接卡 (可选)
网络 (LAN)	2 x 10/100/1000 Mbps 以太网	
麦克风	2 x 1W 麦克风	
看门狗定时器	255 级, 软件设置	
尺寸 (W x H x D)	325 x 253.8 x 58.4 mm (12.79" x 10" x 2.3")	
重量	3.3 kg (7.27 lb)	
OS支持	操作系统 Win XPE, Win XP Pro, WES7 32 bit, Win CE 7.0, Win 7	
电源支持	输入电压 DC 12 ~ 30 V	
LCD 显示屏	类型	12.1" TFT LCD (LED 背光)
	最大分辨率	1024 x 768
	色彩	16.2M
	像素间距 (mm)	0.24 x 0.24
	亮度(cd/m ²)	600
	视角	80° (左), 80° (右), 80° (上), 80° (下)
触摸屏 (可选)	工作温度	-30 ~ 80° C (-22 ~ 176° F)
	亮度控制	支持
	LCD MTBF	50,000 hrs (标准)
	类型	5线电阻式
	分辨率	2048 x 2048
	透光率	81+/-3%
控制器	RS-232 接口	
软件驱动	Windows 7, XP, CE	
耐久度 (触摸次数)	3600万次	

尺寸图



规格

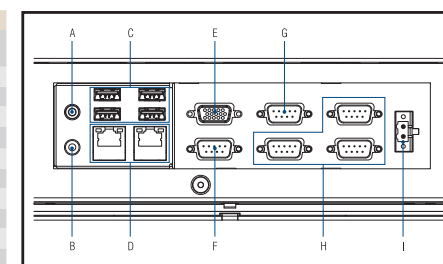
环境	工作温度	0 ~ 50° C (32 ~ 122° F)
	储存温度	-20 ~ 60° C (-4 ~ 140° F)
	相对湿度	10 ~ 95% @ 40° C (非凝结)
	震动	工作状态 10 G 峰值加速度 (11 ms 间隔), 遵循 IEC 60068-2-27
	振动	工作状态随机振动测试 5~500Hz, 1Grms, 遵循 IEC 60068-2-64
	EMC	BSMI, CE, FCC Class B
	安规	CB, CCC, BSMI, UL
前面板保护	IP65 标准	

订购信息

产品料号	描述
PPC-3120-R2GAE	Atom D2550 无风扇工业平板电脑, 12.1" XGA LED背光, 2 GB DDR3 预置
PS-DC19-L157E	19V 电源适配器模块
1700001524	电源线 3P UL 10A 125V 1.8m
170203183C	电源线 3P Europe (WS-010+083)183cm
1700008921	电源线 3P/3P 电源提供 1.8M PSE
PPC-174T-WL-MTE	壁挂式套件
PPC-ARM-A03	悬臂式支架
PPC-STAND-A1E	桌面式支架 (单轴)
PPC-3100-VESAE	PPC-3100 VESA 支架模组
PPC-WLAN-A1E	WiFi 模块, 线长28cm
PPC-3120-EXPE	附加包, 支持 PCI 或 PCIe 扩展(包含 PCI / PCIe 转接卡)
PPC-3120-USBE	Kit to install internal USB dongle for PPC-3120
2070012891	Image WES7P 32-bit Multi V4.12 PPC-3120/3100
2070011967	Image windows XPE WES2009 PPC-3120 V4.3 MUJ SA
2070012979	Image WEC7 PPC-3120 V4.00 Eng

* 若您订购壁挂式套件 / ARM / 桌上式支架, 请同时订购 PPC-3100-VESAE

I/O接口



- A. MIC 输入
- B. 线路输出
- C. USB 2.0 x 4
- D. 10/100/1000 Mbps 以太网 x 2
- E. VGA 端口
- F. DIO 端口
- G. RS-232/422/485 x 1
- H. RS-232 x 3
- I. DIO 接口

PPC-1150

15寸无风扇工业平板电脑
Intel® Atom™ N2600 处理器

PPC-1150

PPC-1150



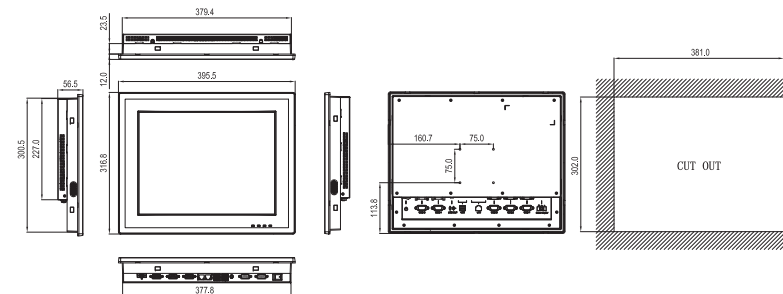
特性

- 15" TFT XGA LED 面板, 电阻触摸屏
- 嵌入式 Intel® Atom™ 处理器, 搭载双核N2600 1.6GHz
- 系统内存最大支持2 GB DDR3 SDRAM
- 支持1个内置 SATA 2.5" HDD
- 支持1个Mini PCIe 插槽, 2千兆以太网
- 无风扇紧凑低功耗设计
- 3个RS-232, 1个RS-422/485, 1个RS-232/422/485
- 支持1个mSATA插槽



尺寸图

单位: mm



规格

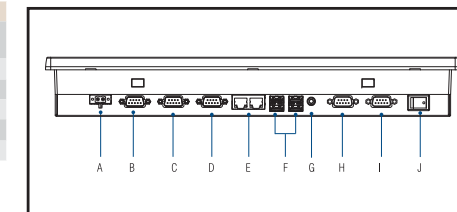
处理器	CPU	板载Intel Atom N2600 1.6GHz 3.5W 双核 CPU
	芯片组	Intel ICH10M
	二级缓存	512 KB
	内存	SO-DIMM x 1, DDR3 667, 最大支持 2GB
	SSD	mSATA*1 (内置)
	HDD	1 x 2.5" 内置 SATA HDD
	网络(LAN)	2 x 10/100/1000 Mbps 以太网
	I/O 端口	5 x 串口: RS-232 x 3, RS-422/485 x 1, RS-232/422/485 x 1 4 x USB 2.0 端口 (外置)
	总线扩展	1 x Mini PCIe
	看门狗	255 时间级; 由软件启动
重量	3.2 kg	
尺寸(WxH x D)	396 x 317 x 57 mm	
OS支持	WES 09, WES 7, XP pro, CE7.0, Win7	
电源	输入电压	DC 12 ~ 30V
	显示类型	15" TFT LCD (LED背光)
LCD 显示	最大分辨率	1024 x 768
	色彩	16.2M/262k
	像素 (mm)	0.297 x 0.297
	视角	80 (左), 80 (右), 70 (上), 70 (下)
	流明	250
	运行温度	-30 ~ 70°C
	背光寿命	50,000 小时
触摸屏(可选)	类型	5线模拟式电阻
	分辨率	2048 x 2048
	透光率	81 ± 3%
	控制器	RS232 接口
环境	软件驱动	Windows XP, CE, Win7
	耐用度 (触摸次数)	3600万次
	工作温度	0 ~ 50°C (32 ~ 122°F)
	储存温度	-20 ~ 60°C (-4 ~ 140°F)
	相对湿度	10 ~ 95% @ 40°F (非凝结)
	震动	运行 10 G 峰值加速度 (11 ms 间隔), 遵循 IEC 60068-2-27
	振动	随机振动测试 5-500Hz, 1Grms, 遵循 IEC 60068-2-64
	EMC	CCC
	安规认证	CCC
	前面板保护	IP65 标准

订购信息

料号	说明
PPC-1150-RA1E	15" XGA 背光 Intel Atom N2600 无风扇工业平板电脑
1757004659-01	适配器 AC100-240V 65W 19V 3.42A
989KL128T02E	无线网络模块, 支持 PPC-L128T 系列
1700008921	电源线3P/3P 电源提供 1.8M PSE
PPC-174T-WL-MT E	Wall mount kit for PPC series
PPC-3100-STAND E	支架, 适用 PPC-3100 系列

注:如果您订购了无线电缆,请同时订购无线天线。

I/O 接口



- | | |
|-------------------|---------------|
| A. DC插口 | F. 4xUSB 2.0 |
| B. RS-232 | G. 线路输出 |
| C. RS-232/422/485 | H. RS-422/485 |
| D. RS-232 | I. RS-232 |
| E. 2xLAN | J. 电源/SW |

PPC-3150

15寸无风扇工业平板电脑
Intel® Atom™ 四核处理器

PPC-3150



特性

- 15寸 TFT XGA LED面板, 电阻触摸屏
- Intel® Atom™ 四核处理器 E3845 1.91G
- 无风扇紧凑型设计
- 支持1个内置2.5" SATA HDD, 1个 mSATA
- 内置1个 PCI 或1个 PCIe x1 扩展槽
- 宽温设计, 支持 -20~60° C
- 宽压设计, 支持9~32VDC
- 1个独立RS-422/485, 英特尔双千兆以太网
- 1个可选 GPIO (8 channels, TTL level)

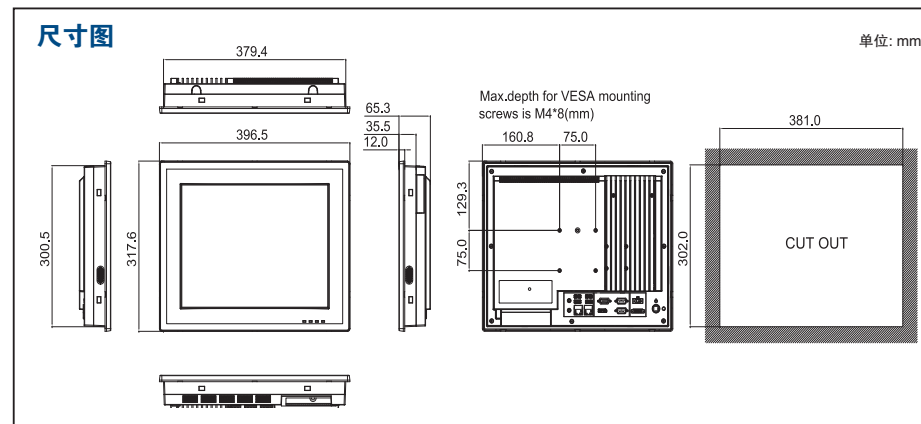


概述

PPC-3150是一款15寸无风扇工业平板电脑。PPC-3150配有高性能的英特尔凌动四核处理器, 支持宽温度 (-20~60° C) /宽压 (9~32VDC) 的工作环境, 兼备稳定性和可靠性。PPC-3150有4 x COM, 1 x USB3.0, 1x 独立RS-422/485和英特尔双千兆以太网。多串口的设计使得PPC-3150很容易连接到其他设备上, 以及集成到机器制造设备上。为扩展总线卡或其他专用卡设计的PCI/PCIe 插槽, 也让PPC-3150能够更好的应用在工业制造领域。

规格

处理器	CPU	英特尔凌动 E3845	
	内存	1 x 204-pin SODIMM DDR3L support up to 8GB	
	芯片组	英特尔 Bay-Trial I	
	储存	1 x 2.5" SATA bay	
	三级缓存	2M	
	存储 & I/O (可选)	任选一个:	<ul style="list-style-type: none"> • 1 x 全尺寸 mSATA • CFast card (可选模块) • CF card (可选模块) • 内置USB接口 (可选模块)
		网络 (LAN)	<ul style="list-style-type: none"> • 2 x DB9 for two RS-232 or one RS-232 and one GPIO (可选模块) • 2 x 千兆以太网 (Intel I210) • 1 x 独立RS-422/485 (终端模块) • 4 x RS-232, 其中2个外置, 2个内置 pin header (可选模块) • 1 x GPIO (8 channels, TTL level) by 内置 pin header (可选模块)
		I/O 接口	<ul style="list-style-type: none"> • 1 x USB3.0 + 3 x USB2.0 • 2 x 千兆以太网 • 1 x D-SUB VGA 接口 • 1 x DP1.1a • 1 x Line-out, 1 x Mic-in, 2 x 1W speaker.
	扩展槽	二选一	<ul style="list-style-type: none"> • 1 x PCI (标准) • 1 x PCIe x 1 (配件)
		其他扩展	1 x 全尺寸 Mini PCIe
物理特性	尺寸	396.5 x 317.6 x 65.3 (15.6" x 12.5" x 2.57")	
操作系统	重量	5.3 Kg (11.68 lb)	
	OS 系统	WEST7 / Windows 7 / Windows 8	
电源支持	输入电压	DC 9 ~ 32 V	
	功率消耗	30W (Burn-In test 7.0 in windows 7 32bits)	
LCD 显示屏	显示类型	15" TFT LCD (LED Backlight)	
	最大分辨率	1024 x 768	
	色彩	16.7M	
	视角	80° (左), 80° (右), 80° (上), 80° (下)	
	流明(cd/m2)	400	
	对比度	700	
	背光寿命	50,000 hrs.(typ.)	



规格

触摸屏	触摸屏类型	触摸屏类型
	分辨率	2048 x 2048
触摸屏	触摸屏类型	80+/-3%
	控制器	USB 接口
	操作系统	Windows7 / Windows 8
	耐久性 (触摸次数)	3600 万次
环境	运行温度	0 ~ 50°C (32 ~ 122° F) with 2.5" SATA HDD
	存储温度	-20 ~ 60°C (-4 ~ 140° F) with -40 ~ 85°C mSATA or 2.5" SATA SSD
	相对湿度	-40~60° C (-40~140° F)
	冲击	10 ~ 95% @ 40° C (non-condensing)
	震动	操作 10 G 加速度峰值 (持续时间为11毫秒), 遵循 IEC 60068-2-27
	安全认证	随机运行振动测试5 ~ 500Hz 5-500Hz, 1Grms, 遵循 IEC 60068-2-64
	前面板防护等级	BSMI, CE, FCC Class A CB, CCC, BSMI, UL IP65 防护

订购信息

产品料号	描述
PPC-3150-RE4AE	Intel Atom E3845 (1.91G) Panel PC with 15" XGA panel, 5-wire resistive T/S, w/o memory
PPC-WLAN-A1E	Wi-Fi Module with Intel 6205 support 802.11 abgn, 2T2R
PPC-174T-WL-MTE	Wall mount kit for PPC series
PPC-ARM-A03	PPC ARM VESA Standard
PPC-4150W-STANDE	Stand kit for 15" PPC
PPC-3150-CFE	Module to install CF card for PPC-3150/PPC-3170
PPC-3150-CFASTE	Module to install CFast card for PPC-3150/PPC-3170
PPC-3150-COME	Module to install either two additional RS-232 port or one additional RS-232 and one GPIO for PPC-3150/PPC-3170
PPC-3150-USBE	Module to install internal USB dongle for PPC-3150/PPC-3170
PS-DC19-L157E	19V DC power adapter module for fanless PPC series
1700001524	Power cord 3P UL 10A 125V 1.8M
170203183C	Power cord 3P Europe (WS-010+083) 183cm
1700008921	Power cord 3P/3P 1.8M PSE
2070013015	Image WEST7P 32-bit Multi V4.12 for PPC-3150/3170
2070013321	Image WEST7P 64-bit Multi V4.12 for PPC-3150/3170

* 若您订购壁挂式套件 / ARM / 桌上式支架, 请同时订购 PPC-3100-VESAE

I/O接口



- A. 扩展槽 x 1 (PCI / PCIe x 1)
- B. 音频线路输出/麦克风输入
- C. 千兆以太网口 x 2
- D. 显示接口 x 1
- E. RS-232 x 2
- F. 独立RS-422 / 485 x 1
- G. 电源开关
- H. DC 入口, AT / AT X 开关
- I. CGA x 1
- J. USB 3.0 x 1 + USB 2.0 x 3

PPC-L158T

15寸无风扇工业平板电脑
Intel® Atom™ D525双核处理器

PPC-L158T



特性

- 15" TFT XGA LCD 搭配可选的电阻式触摸屏
- 嵌入式Intel® Atom™ 双核D525 1.8G 处理器
- 系统内存最大支持2 x DDR 3 800 MHz SODIMMs
- 支持1个内部的SATA 2.5" 硬盘, 1个CFast 插槽
- 支持1个 Mini PCIe 插槽, 双GbE
- 内置 PCI/PCIe x1 扩展组件
- 1个RS-232/422/485; (支持自动数据流控制, BIOS可选)
- 2个RS-232, 1个RS-232/GPIO (8通道, 提供TTL) (通过调换排针)



概述

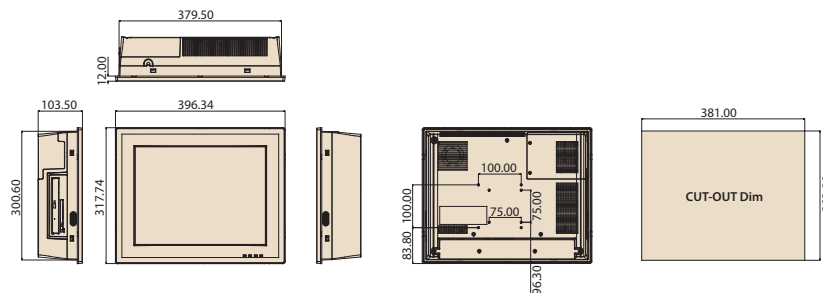
PPC-L158T 是一款15" 的无风扇平板电脑, 提供高性能低功耗的解决方案。PPC-L158T运行时低噪声, 并且可提供的最大显示分辨率为1024 x 768 (XGA) 像素。PPC-L158T 支持双GbE端口, 8通道GPIO 功能和可选的1个PCI或1个PCIe 扩展插槽。研华的定制化服务和可选的配件包括无线传输模块、SATA可选设备, 使系统集成商可以定制不同的解决方案以满足大量的工业应用需求。

规格

处理器	CPU	Intel® 凌动双核D525 1.8G 处理器
	芯片组	D525 + ICH8M
	二级缓存	1MB 二级缓存
	内存	2 x DDR 3 800MHz SODIMMs (每个插槽最大支持2GB扩展)
	DVD-RW光驱	可选 (989K017702E)
	SSD	支持1个 CFast 插槽
	HDD	1个内置的 2.5" SATA 硬盘
	网络(LAN)	2 x 10/100/1000 Mbps (RJ-45) 4 x COM 端口 2x RS-232, 1x RS-232/4 22/48 5, 1x RS 232/GPIO (8通道, 提供TTL)
	全集成I/O界面和扬声器	4 x USB 2.0 接口 麦克输入/线路输入内置 1W 扬声器, 2x GbE端口 1 x D-SUB VGA接口 1 x PS/2 鼠标和1 x 键盘接口 2 x IEEE E 13 94 端口 (可选) * RS-232/422/485 (支持自动数据流控制, BIOS可选) RS-232/GPIO通过调换排针
	总线扩展	1 x 扩展插槽适用PCI/PCIe卡 1 x MINI PCIe 插槽
前面板保护	IP65 防护标准	
重量	6 kg (13.2 lb)	
尺寸(WxH x D)	396.5 x 317.6 x 103.5 mm (15.6" x 12.5" x 4.08")	
软件支持	Microsoft Windows XPe/XP Pro, Windows 7 32 & 64 bit/CE 6.0and WES 7	
电源	DC 输入电压	15 ~ 24 Vdc
	AC 额定输出功率	85 W (最大)
LCD 显示	显示类型	15" 彩色 TFT LCD
	最大分辨率	1024 x 768
	色彩	262 K
	像素 (mm)	0.297 x 0.297
	视角	160° /140°
	亮度(cd/m²)	350
	亮度控制	支持
触摸屏(可选)	背光寿命	50,000 小时
	类型	5线模拟式(AMT) 防腐蚀性电阻屏
	分辨率	2048 x 2048
	透光率	80 %
环境	控制器	RS-232 界面
	耐用度 (触摸次数)	3500万次
	工作温度	0 ~ 50°C (32 ~ 122°F)
	湿度	10 ~ 95 % @ 40°C, 非凝结
	震动	最大加速度值10G (11ms 间隔), 遵循 IEC 60068-2-27
	EMC	随机振动测试5-500Hz, 1 Grmz, 遵循 IEC 60068-2-64 CE, FCC B级, BSMI)
安规认证	CECB, UL, BSMI, CCC, VCCI	

尺寸图

单位: mm

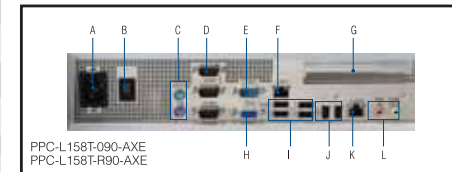


订购信息

料号	说明
PPC-L158T-090-AXE	Intel凌动双核D525 1.8G 处理器15" TFT LCD 无风扇工业平板电脑 (内置85WPSU)
PPC-L158T-R90-AXE	PPC-L158T-090-XE 搭配电阻式触摸屏 (内置 85W PSU)
PPC-L158T-090-DXE	Intel凌动双核D525 1.8G 处理器15" TFT LCD 无风扇工业平板电脑 (DC输入模型样式)
PPC-L158T-R90-DXE	PPC-L158T-090-XE 搭配电阻式触摸屏 (DC输入模型样式)
PPC-ARM-A03	VESA 支架臂, 适用于PPC系列
PPC-174T-WL-MTE	壁挂式组件, 适用于PPC-174T
PPC-155T STAND	桌上式组件, 适用于PPC-L158T/157/177系列
PS-DC19-L157E	19VDC 电源适配器模块, 适用于PPC-L128/PPC-L157
1700001524	电源线 3PUL10A125V1.8M (支持适配器)
989K017700E	可选磁 光盘驱动器, 适用于PPC-L158T/157/177 (W/O ODD)
989K017702E	DVD-RW (SATA) 模块, 适用于PPC-157/177

I/O 接口

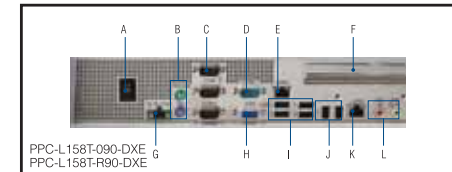
AC 输入模型样式



PPC-L158T-090-AXE
PPC-L158T-R90-AXE

- A. 电源开关
- B. AC 输入口
- C. PS2 鼠标接口x1/键盘x1
- D. RS-232 x2, RS-232/422/485 x1
- E. RS-23 2x1 (或GPIOx1通过排针交换)
- F. 10/100/1000 Mbps 以太网 x1
- G. PCI 插槽 x1 (或PCIe插槽x1)
- H. VGA 端口
- I. USB 2.0 x 4
- J. IEEE 1394 x 2 (可选)
- K. 10/100/1000 Mbps 以太网x1
- L. 线路输出/麦克风输入

DC 输入模型样式



PPC-L158T-090-DXE
PPC-L158T-R90-DXE

- A. 电源开关
- B. PS2 鼠标接口x1/键盘x1
- C. RS-232 x2, RS-232/422/485x1
- D. RS-23 2x1 (或GPIOx1通过排针交换)
- E. 10/100/1000 Mbps 以太网 x1
- F. PCI 插槽 x1 (或PCIe插槽x1)
- G. DC输入口
- H. VGA 端口
- I. USB 2.0 x 4
- J. IEEE 1394 x 2 (可选)
- K. 10/100/1000 Mbps 以太网 x1
- L. 线路输出/麦克风输入

PPC-3170

17寸无风扇工业平板电脑
Intel® Atom™ 四核处理器

PPC-3170



特性

- 17寸 TFT SXGA LED面板, 电阻触摸屏
- Intel® Atom™ 四核处理器 E3845 1.91G
- 无风扇紧凑型设计
- 支持1个内置2.5" SATA HDD, 1个 mSATA 插槽
- 内置1个 PCI 或1个 PCIe x1 扩展槽
- 宽温设计, 支持 -20~60° C
- 宽压设计, 支持9~32VDC
- 1个独立RS-422/485, 英特尔双千兆以太网网口
- 1个可选 GPIO (8 channels, TTL level)

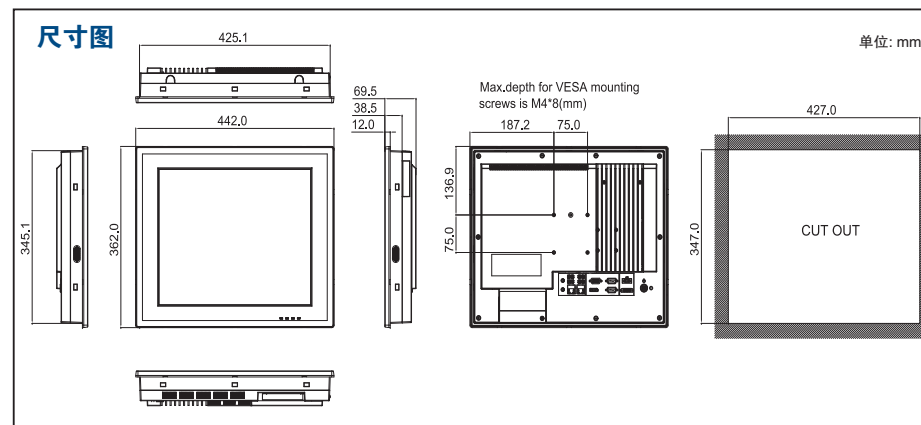


概述

PPC-3170是一款17寸无风扇工业平板电脑。PPC-3170配有高性能的英特尔凌动四核处理器, 支持宽温度 (-20°C~60°C)/宽压 (9~32VDC) 的工作环境, 兼备稳固性和可靠性。PPC-3170有4 x COM, 1 x USB3.0, 1 x 独立RS-422/485和英特尔双千兆以太网。多串口的设计使得PPC-3170很容易连接到其他设备上, 以及集成到机器制造设备上。为扩展总线卡或其他专属卡设计的PCI/PCIe 插槽, 也让PPC-3170能够更好的应用在工业制造领域。

规格

处理器	CPU	英特尔凌动 E3845
	内存	1 x 204-pin SODIMM DDR3L support up to 8GB
	芯片组	Intel Bay-Trial I
	储存	1 x 2.5" SATA bay
	频率	1.91 GHz
	三级缓存	2M
	重量	3.3 kg (7.27 lb)
	可选存储 & I/O	任选一个: • 1 x 全尺寸 mSATA • CFast card (可选) • CF card (可选) • 内置USB 接口 (可选) • 2 x DB9 for two RS-232 or one RS-232 and one GPIO (可选)
	网络(LAN)	2 x Gigabit Ethernet, (Intel i210) • 1 x 独立RS-422/485 (终端模块) • 4 x RS-232, 2个外置, 2个内置pin header (可选) • 1 x GPIO (8 channels, TTL level) by internal pin header (可选)
	I/O 接口	• 1 x USB3.0 + 3 x USB2.0 • 2 x 千兆级网口 • 1 x D-SUB VGA port • 1 x DP1.1a • 1 x Line-out, 1 x Mic-in, 2 x 1W speaker,
扩展槽	任选一个	• 1个PCI (标准) • 1个PCIe x 1 (配件)
	其他扩展	1 x 全尺寸 Mini PCIe
物理特性	尺寸	442.0 x 362.0 x 69.5 (mm) (17.4" x 14.3" x 2.74")
操作系统	重量	6.3 kg (13.89lb)
	操作系统	WE7 / Windows 7 / Windows 8
电源	输入电压	9~32 VDC
	功率消耗	34W (Burn-in test 7.0 in windows 7 32bits)
LCD 显示	显示类型	17" TFT LCD (LED Backlight)
	最大分辨率	1280 x 1024
	色彩	16.7M
	视角	80° (左), 80° (右), 80° (上), 80° (下)
	流明(cd/m2)	350
	对比度	800
背光寿命	50,000 hrs.(typ.)	



规格

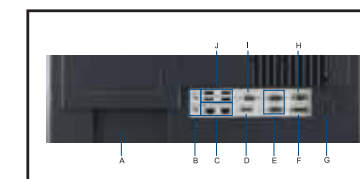
触摸屏	触摸屏类型	5线电阻
	分辨率	2048 x 2048
	光传输	80% ± 3 %
环境	控制器	USB 接口
	操作系统	Windows 7 / Windows 8
	耐久度(触摸屏)	3600 万次
	操作温度	0 ~ 50° C (32 ~ 122° F) with 2.5" SATA HDD -20 ~ 60° C (-4 ~ 140° F) with -40 ~ 85° C mSATA or 2.5" SATA SSD
	存储温度	-40~60° C (-40 ~ 140° F)
	相对湿度	10 ~ 95% @ 40° C (non-condensing)
	冲击	操作10 G加速度峰值 (持续时间为11毫秒), 遵循IEC 60068-2-27
	振动	随机运行振动测试5 ~ 500Hz 5-500Hz, 1Grms, 遵循IEC 60068-2-64
	EMC	BSMI, CE, FCC Class A
	安全认证	CB, CCC, BSMI, UL
前面板防护等级	IP65 防护S	

订购信息

产品料号	描述
PPC-3170-RE4AE	Intel Atom E3845 (1.91G) Panel PC with 17" SXGA panel, 5-wire resistive T/S, w/o memory
PPC-WLAN-A1E	Wi-Fi Module with Intel 6205 support 802.11 abgn, 2T2R
PPC-174T-WL-MTE	Wall mount kit for PPC series
PPC-ARM-A03	PPC ARM VESA Standard
PPC-3150-CFE	Module to install CF card for PPC-3150/PPC-3170
PPC-3150-CFASTE	Module to install CFast card for PPC-3150/PPC-3170
PPC-3150-COME	Module to install either two additional RS-232 port or one additional RS-232 and one GPIO for PPC-3150/PPC-3170
PPC-3150-USBE	Module to install internal USB dongle for PPC-3150/PPC-3170
PS-DC19-L157E	19V DC power adapter module for fanless PPC series
1700001524	Power cord 3P UL 10A 125V 1.8M
170203183C	Power cord 3P Europe (WS-010+083) 183cm
1700008921	Power cord 3P/3P 1.8M PSE
2070013015	Image WES7P 32-bit Multi V4.12 for PPC-3150/3170
PPC-175 RACK-MT	19" Rack Mounting kit for PPC-175
2070013321	Image WES7P 64-bit Multi V4.12 for PPC-3150/3170

* 若您订购壁挂套件 / ARM / 桌上式支架, 请同时订购 PPC-3100-VESA/E

I/O接口



- A. 扩展槽 x 1 (PCI/PCIe x 1)
- B. 音频线路输出/麦克风输入
- C. 千兆以太网口 x 2
- D. 显示接口 x 1
- E. RS-232 x 2
- F. 独立RS-422/485 x 1
- G. 电源开关
- H. DC 入口, AT/ATX 开关
- I. CGA x 1
- J. USB 3.0 x 1 + USB 2.0 x 3

多功能工业平板电脑选型概览



产品型号	12寸工业平板电脑 PPC-6120	15寸工业平板电脑 PPC-6150
处理器	第四代 Intel® Core™ i / Celeron® 处理器	第三代 Core i CPU Celeron 1020E 2.2GHz Core i3-3120ME 2.4GHz Core i5-3610ME 2.7GHz
芯片组	Intel Q87	Intel 第三代 Core i CPU+QM77
内存	大小	双通道 DDR3/DDR3L, 最大支持16 GB
	类型	2 x 204-pin SODIMM DDR3/DDR3L
三级缓存	/	2MB/3MB
HDD/类型	2.5" SATA HDD 托架 x1 mSATA x1	2 x 2.5" SATA 托架 (Intel RAID, 可选) 薄型 8X或以上 DVD +/- RW (可选)
系统支持	Win 7, Win 8, Win 8.1, Linux	Win XP / Win XP Pro / WES7 32 & 64 bit / Windows 7 32 & 64 bit
显示	大小/类型	12.1" TFT LCD
	最大分辨率	1024 x 768
	最大色彩	262K
	像素间距 (mm)	0.240 x 0.240
	亮度 (cd/m²)	600
	视角	80 (左), 80 (右), 70 (上), 70 (下)
	亮度控制	支持
	同步模式	支持
DVD-ROM, DVD +/- RW 驱动	/	选配
I/O 接口	4 x USB3.0 (Ext.), 2 x USB2.0 (Int. pin head), 4 x RS-232 串口, 1 x 独立 RS422/485, (1KVDC), 1 x 显示接口 1.2, 1 x DB15 VGA 输出, 1 x Mic in, 1 x Line out,	4 x COM 端口, 1 x 独立的 RS-232/422/485, 3 x RS232, 1 x GPIO/RS-232 (8 通道, TTL 级别), (by 排针), 3 x USB3.0 + 2 x USB2.0 端口, 2 x 千兆以太网, 1 x D-SUB VGA 端口, 1 x HDMI, 1 x Line-out, 1 x Mic-in, 2 x 1W 扬声器, 1 PCI + 1 PCIe x1 (标准) 1 x PCIe x 4 (在配件包中) 2 PCIe x 1 (可选) 2 PCI (可选)
	2 x MiniPCIe (标准) 1 x PCIe x 4 / 1 x PCI (通过转接卡) (可选)	2 x 千兆以太网端口, Intel AMT 支持 (GbE1 - Intel 82579LM, GbE2 - Intel 82583V)
总线扩展	2 x MiniPCIe (标准) 1 x PCIe x 4 / 1 x PCI (通过转接卡) (可选)	1 x PCIe x 4 (预装) 1 x PCI (配件)
网络(LAN)	2 x GbE, 支持 Intel AMT9.0	2 x GbE (RTL8111E)
电源	输出功率	视具体情况而定
	输入电压	12 - 30V _{dc}
触摸屏	触摸技术	电阻式
	透光率	80 ± 3%
	软件支持	Win7, Win8, Linux
耐用度 (触摸次数)	3600万次	3500万次 (电阻式)
看门狗计时器	255 级; 由软件启动	255 级
工作温度	0 - 50°C (32 - 122°F)	0 - 50°C (32 - 122°F)
前面板防护	IP65 防护标准	IP65 防护标准
安规认证	CB, CCC, BSMI, UL, CE FCC Class A	CE, FCC, BSMI, CCC, UL, CB
尺寸 (W x H x D)	325 x 253.8 x 73.8mm	395.5 x 316.8 x 110.5 mm (15.6" x 12.5" x 4.15")
重量	3.4KG	6.5 Kg (14.32lb)
页码	30	32

15寸工业平板电脑 PPC-6150	17寸工业平板电脑 PPC-6170	PPC-8170
Core i3-3220 / Core i5-3550S	第三代 Core i CPU Celeron 1020E 2.2GHz Core i3-3120ME 2.4GHz Core i5-3610ME 2.7GHz	Core i3-3220 / Core i5-3550S
H61	Intel 第三代 Core i CPU+QM77	H61
2 x DDR3, 最大各支持4G	DDR3 (1600 MHz) / DDR3L (1333 MHz), 最大支持8 GB	2 x DDR3, 最大各支持4G
204-pin SO-DIMM 3 MB / 6 MB	1 x 204-pin SODIMM 2MB/3MB	204-pin SO-DIMM 3 MB / 6 MB
1 x 2.5" SATA 硬盘	1 x 2.5" SATA 托架 2.5" SATA bay (Intel RAID 支持, 可选) 薄型 8X或以上 DVD +/- RW (可选)	1 x 2.5" SATA 硬盘
Win XP Pro / Windows 7 32 & 64 bit	Win XP / Win XP Pro / WES7 32 & 64 bit / Windows 7 32 & 64 bit	Win XP Pro / Windows 7 32 & 64 bit
15" TFT LCD	17" TFT LCD	17" TFT LCD
1024 x 768	1280 x 1024	1280 x 1024
262K	262K	262K
0.297(H) x 0.297(W)	0.264 x 0.264	0.264 x 0.264
400	300	350
80 (左), 80 (右), 70 (上), 70 (下)	85 (左), 85 (右), 80 (上), 80 (下)	80 (左), 80 (右), 60 (上), 80 (下)
支持	支持	支持
50,000 小时	50,000 小时	50,000 小时
/	选配	/
6 x COMs, 1 x RS-232/422/485, 5 x RS-232, 6 x USB2.0, 1 x VGA, 1 x DVI, 1 x GPIO, 8 bits (Internal pin header), 2 x Ethernet, 1 x Mic-in, 1 x Line-out, 2 x 1.5W speaker, 1 x PS/2,	4 x COM 端口, 1 x 独立的 RS-232/422/485, 3 x RS232, 1 x GPIO/RS-232 (8 通道, TTL 级别), (by 排针), 3 x USB3.0 + 2 x USB2.0 端口, 2 x 千兆以太网, 1 x D-SUB VGA 端口, 1 x HDMI, 1 x Line-out, 1 x Mic-in, 2 x 1W 扬声器	6 x COMs, 1 x RS-232/422/485, 5 x RS-232, 6 x USB2.0, 1 x VGA, 1 x DVI, 1 x GPIO, 8 bits (Internal pin header), 2 x Ethernet, 2 x 1.5W speaker, 1 x PS/2
1 x PCIe x 4 (预装) 1 x PCI (配件)	1 x PCIe x 4 (在配件包中) 2 PCIe x 1 (可选) 2 PCI (可选)	1个 PCIe x 4 (预装) 1个 PCI (包含在附件中)
2 x GbE (RTL8111E)	2 x 10/100/1000 Mbps 以太网	2 x GbE (RTL8111E)
180 W	220 W	180 W
100 - 240 V _{ac}	100 - 240 V _{ac}	100 - 240 V _{ac}
电阻式	电阻式	电阻式
80% ± 3%	80%	80% ± 3%
Windows 7, XP	Win XP / XP Pro, WES7 32/64 bit, Win 7 32/64 bit	Windows 7, XP
3600万次	3500万次 (电阻式)	3600万次
255 级; 由软件启动	255 级	255 级; 由软件启动
0 - 50°C (32 - 122°F)	0 - 50°C (32 - 122°F)	0 - 50°C (32 - 122°F)
IP65 防护标准	IP65 防护等级	IP65 防护等级
CB, UL, CCC, BSMI, CE FCC Class A	CE, FCC, BSMI, CCC, UL, CB	CB, UL, CCC, BSMI, CE FCC Class A
395.5 x 316.8 x 110.5 (mm) (15.6" x 12.5" x 4.35")	442 x 362 x 113.5 mm (17.4" x 14.25" x 4.47")	442.0 x 362.0 x 113.5 (mm) (17.4" x 14.25" x 4.47")
6.98 KG	11.0 kg (27.94 lb)	9.2 KG
34	36	38

PPC-6120

12寸工业平板电脑, 搭载第四代 Intel® Core™ i / Celeron 处理器

PPC-6120

PPC-6120



特性

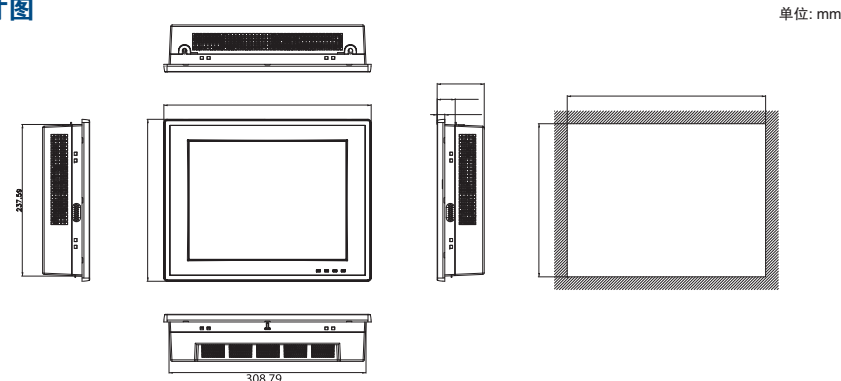
- 12.1" TFT XGA LED 面板, 电阻式触摸屏
- 支持第四代 Intel® Core™ i / Celeron® 处理器 (散热电源设计: 35W/45W)
- 系统内存支持双通道 DDR3/DDR3L, 最大支持 16GB 支持 2 x Mini PCIe 插槽, 1 个带有 mSATA 功能。
- 支持 1 个 PCI / PCIe 扩展套件
- 支持 1 个独立的 RS422/485
- 双 GbE, 支持 Intel AMT9.0
- LED 背光自动调光



规格

处理器	CPU	第四代 Intel® Core™ i / Celeron 处理器 (散热电源设计: 35W/45W)
	芯片组	Intel Q87
	内存	支持双通道 DDR3/DDR3L, 最大支持 16 GB
	存储	2.5" SATA HDD 托架 x1 mSATA x1
	Bus扩展	2 x MiniPCIe (标准) 1 x PCIe by 1 / 1 x PCI (通过转接卡) (可选)
	网络 (LAN)	2 x GbE, 支持 Intel AMT9.0
	网络 (LAN)	2 x 千兆以太网接口, 支持 Intel AMT (GbE1 - Intel 82579LM, GbE2 - Intel 82583V)
	I/O	4 x USB3.0 (Ext.), 2 x USB2.0 (Int. pin head) 4 x RS-232 串口, 1 x 独立 RS422/485 (1KVDC)
	I/O	1 x 显示端口 1.2 1 x DB15 VGA 输出 1 x Mic in, 1 x Line out
	I/O	扬声器 2 x 1W 扬声器 看门狗计时器 255 级: 由软件启动
OS支持	OS 支持 Win 7, Win 8, Win 8.1, Linux	
电源	输出电压 DC 12 ~ 30 V	
LCD 显示	显示类型	12.1" TFT LCD (LED 背光)
	最大分辨率	1024 x 768
	色彩	262K
	点尺寸 (mm)	0.297 x 0.297
	视角	80 (左), 80 (右), 70 (上), 70 (下)
触摸屏	亮度	600
	亮度控制	支持
	触摸类型	5线模拟电阻式触摸屏
	分辨率	2048 x 2048
	透光率	80 +/- 3%
环境	控制器	RS-232 接口
	软件支持	Win7, Win8, Linux
	耐久度 (触摸次数)	3600 万次
	工作温度	0 ~ 50° C (32 ~ 122° F)
	储存温度	-20 ~ 60° C (-4 ~ 140° F)
相对湿度	10 ~ 95% @ 40° C (非凝结)	
振动	10 G 峰值加速度 (11 ms 间隔), 遵循 IEC 60068-2-27	
震动	随机震动测试 5-500Hz, 1Grms, 遵循 IEC 60068-2-64	
EMC	BSMI, CE, FCC Class A	
安规认证	CB, CCC, BSMI, UL	
前面板保护	IP65 标准	

尺寸图

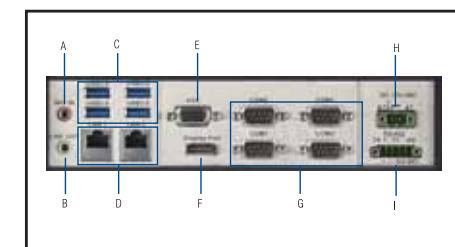


订购信息

料号	说明
PPC-6120-RAE	12.1" 第四代 Intel® Core™ i / Celeron 工业平板电脑电阻式 T/S
1702002600	电源线 UL/CSA (USA) 180D 125V/10A 1.83M
1702002605	电源线 90D 220V EUROPEAN 250V/6A 1.8M
PPC-174T-WL-MTE	PPC 系列壁挂式安装套件
PPC-ARM-A03	PPC ARM VESA 支架
PPC-3100-STANDE	转接卡, 支持 2 PCIe x1 插槽, 适用 PPC-6150/PPC-6170
PPC-6150-HDDE	桌上式支架, 适用 PPC-3100 系列
PPC-3100-VESAE	PPC-3100 VESA 支架模块
PPC-WLAN-A1E	PCIe 半长 Mini 卡 WLAN 模块, 适用 PPC-3100 系列
PPC-6120-EXPE	附加盒, 用于 PCI 或 PCIe 扩展 (包含 PCI / PCIe 转接卡)
PS-DC19-150AE	19V DC 150W 电源适配器模块, 适用 PPC 产品

* 若您订购壁挂式套件 / ARM / 桌上式支架, 请同时订购 PPC-3100-VESAE

I/O 接口



- A. MIC 输入
- B. 线路输出
- C. USB 3.0 x 4
- D. 2 x 10/100/1000 mbps 以太网口
- E. VGA 接口
- F. 显示端口
- G. RS-232 x 4
- H. DC 插口
- I. RS-422/485

支持 CPU

CPU	第四代 Intel® Core™ i / Celeron 处理器 (散热电源设计: 35W/45W)			
	类型	频率	缓存	TDP
	I7-4770TE	2.3GHz	8M	45W
	I5-4570TE	2.7GHz	4M	35W
	I3-4330TE	2.4GHz	4M	35W
	PENTIUM-G3320TE	2.3GHz	3M	35W
	Celeron-1820TE	2.2GHz	2M	35W
	I5-4590T	2.0GHz	6M	35W
	I3-4350T	3.1GHz	4M	35W
	I3-4340TE	2.6GHz	4M	35W

PPC-6150

15寸多功能工业平板电脑
Intel® Core™ i3 / i5 / Celeron 处理器

PPC-6150



特性

- Intel® Core™ i3, i5和 Celeron® 1020E + Intel QM77 PCH
- 1X DDR3/DDR3L SODIMM, 最大支持 8 GB
- 多种扩展插槽支持, PCIe x4, 1 PCI + 1 PCIe x1, 2 PCI (可选)和2 PCIe x1 (可选)
- 可选备份 HDD, 支持 Intel RAID
- 1个独立的 RS-232/422/485 端口; (由BIOS选择)
- 1个GPIO/RS-232 (8 通道, TTL 级); (通过排针交换)
- 双GbE, 支持Intel AMT8.0
- 支持 iManager, SUSIAccess 和 嵌入式软件 API



概述

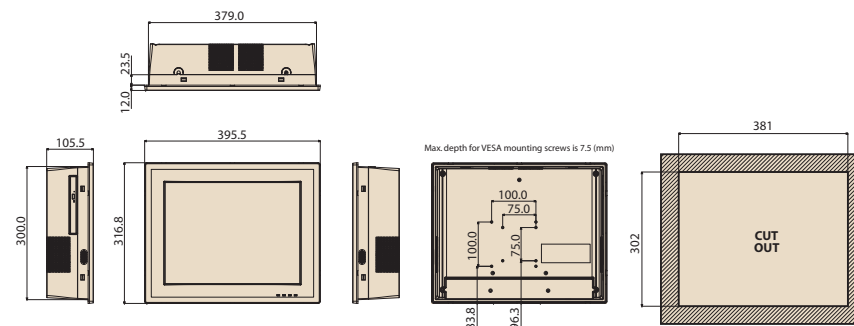
PPC-6150 是一款支持Intel Core i3/i5 和Celeron 处理器的工业平板电脑, 并搭配1个15" 真彩TFT LCD 面板。PPC-6150拥有卓越的计算性能, 模块化设计, 出色的连接性能, 同时能够满足任何应用。除此之外, PPC-6150高度可靠, 2个扩展插槽, 2个硬盘驱动器, 支持Intel RAID和1个独立的RS-232/422/485端口, 为广泛的工业应用提供强大全面的解决方案。

规格

	Core i5-3610ME	Core i3-3120ME	Celeron 1020E
频率	2.7 GHz	2.4 GHz	1.1 GHz
三级缓存	4M	3M	2M
芯片组	Intel QM77		
内存	1 x 204-pin SODIMM, DDR3 (1600 MHz) / DDRL (1333 MHz), 最大支持 8 GB		
储存1	1 x 2.5" SATA bay		
储存2	任何之一 - 备用的 2.5" SATA 托架 (支持Intel RAID, 可选) - 薄型 8X (或以上) DVD +/- RW (可选)		
网络 (LAN)	2 x 千兆以太网接口, 支持Intel AMT (GbE1 - Intel 82579LM, GbE2 - Intel 82583V)		
I/O端口	- 4 x COM 端口, 1 x isolated RS-232/422/485, 3 x RS232C - 3 x USB3.0 + 2 x USB2.0 端口 - 1 x D-SUB VGA 端口 - 1 x 线路输出, 1 x 线路输入, 2 x 1W 扬		
扩展插槽	任何之一 - 1 PCI + 1 PCIe x1 (标准) - 2 PCI x1 (可选)		
附加扩展	- 1 x 全长 mini PCIe (支持 mSATA) - 1 x 半长 mini PCIe		
外观	尺寸: 395.5 x 316.8 x 105.5 (mm) (15.6" x 12.5" x 4.15") 重量: 6.5 Kg (14.32lb)		
OS支持	Win XPE / Win XP Pro / WES7 32 & 64 bit / Windows 7 32 & 64 bit		
电源	输出功率: 150 W (max.) 输出电压: 100 - 240VAC, 50/60Hz, 4-2A 功耗: 61W (烧机测试 7.0 in Windows 7 32-bit) / 50W (烧机测试 7.0 in Windows 7 32-bit) / 48W (烧机测试 7.0 in Windows 7 32-bit)		
LCD 显示	显示类型: 15" TFT LCD (LED 背光) 最大分辨率: 1024 x 768 色彩: 262K 像素 (mm): 0.297 x 0.297 视角: 80 (左), 80 (右), 70 (上), 70 (下) 亮度 (cd/m²): 350 亮度控制: 700 运行温度: -30 - 85° C 背光寿命: 50,000 hrs (标准)		
触摸屏 (可选)	类型: 5线模拟电阻 分辨率: 2048 x 2048 透光率: 81+/-3% 控制器: RS-232 接口 (COM5), USB 接口 (可选) 软件驱动支持: Windows 7, XP 耐用度 (触摸次数): 3600 万次		

尺寸图

单位: mm

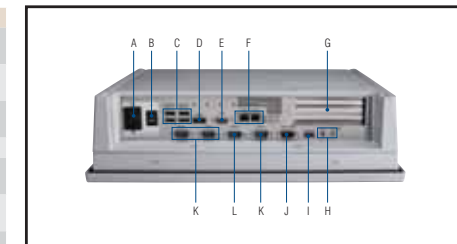


环境	运行温度	0 - 50° C (32 - 122° F)
	储存温度	-20 - 60° C (-4 - 140° F)
	相对湿度	10 - 95% @ 40° C (非凝结)
	冲击	10 G 峰值加速度 (11 ms 间隔), 遵循 IEC 60068-2-27
	振动	随机测试 5-500Hz, 1Grms, 遵循 IEC 60068-2-64
	EMC	BSMI, CE, FCC Class A
	安规	CB, CCC, BSMI, UL
	前面板保护	IP65 标准

订购信息

料号	说明
PPC-6150-Ri5AE	Intel Core i5-3610ME (2.7G) 平板电脑, 带15" XGA LED 背光和 5线电阻式T/S, 不带内存
PPC-6150-Ri3AE	Intel Core i3-3120ME (2.4G) 平板电脑, 带15" XGA LED 背光和 5线电阻式T/S, 不带内存
PPC-6150-RC8AE	Intel Celeron 1020E (1.1G) 平板电脑, 带15" XGA LED 背光和 5线电阻式T/S, 不带内存
PPC-WLAN-A1E	WiFi 模块, Intel 6205 支持 802.11 abgn, 2T2R
PPC-6150-PCIIE	转接卡, 支持2 PCI 插槽, 适用PPC-6150/PPC-6170
PPC-6150-PCIEE	转接卡, 支持2 PCIe x1 插槽, 适用PPC-6150/PPC-6170
PPC-6150-HDDE	备用2.5" SATA HDD 的安装套件, 适用于PPC-6150/PPC-6170, 不带 HDD
PPC-6150-DVDE	8X SATA DVD-RW 模块, 适用PPC-6150/PPC-6170
PPC-174T-WL-MTE	壁挂式安装套件, 适用于PPC 系列
PPC-ARM-A03	PPC ARM VESA 标准
PPC-155T STAND	支架套件, 适用于 PPC-6150/PPC-6170
1702002605	电源线 90D 220V EUROPEAN 250V/6A, 1.8M
1702002600	电源线 UL/CSA(USA) 180D 125V/10A 1.83M
2070011757	WES 7 32-bit (英/日/简/繁中), SUSI Access 支持4种语言
2070011758	WES 7 64-bit (英/日/简/繁中), SUSI Access 支持4种语言

I/O 接口



- | | |
|-----------------------------|-------------------------------|
| A. AC 插口 | G. 2 扩展插槽 |
| B. 电源开关 | H. 线路输出 / Mic 输入 |
| C. USB 3.0 x 2, USB 2.0 x 2 | I. USB 3.0 x 1 |
| D. HDMI | J. GPIO / RS-232 (通过排针交换) |
| E. VGA | K. RS-232 x 3 |
| F. 千兆以太网 x 2 | L. 独立RS-232/422/485 (由BIOS选择) |

PPC-8150

15寸多功能工业平板电脑
Intel® Core™ i3 / i5 桌面级处理器

PPC-8150

PPC-8150



特性

- 15" LED 背光TFT LCD 面板, 分辨率最高支持 1024 x 768
- Core™ i3, i5 桌面级处理器 (LGA), 英特尔 H61 芯片
- 2个204 PIN DDR3 SO-DIMM 内存插槽, 各支持到4G内存
- 支持1个 PCIe x 4 / PCI
- 支持 6 USB, 6 COMs, 1 x GPIO, 8 bits (Internal pin header)
- 支持1个 2.5" SATA 硬盘
- 支持 AC 100-240V 输入
- 支持远程监控, 搭配 SUSIAccess and 嵌入式 APIs 软件接口



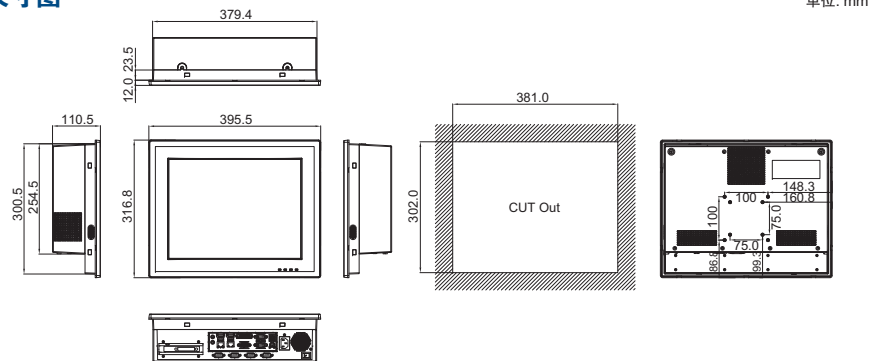
概述

PPC-8150 是一款搭载 Intel Core™ i3/ i5 桌面型处理器的真彩TFT型15" 工业平板电脑。PPC-8150拥有高超的运算性能、出色的连接性和丰富的扩展功能。另外, PPC-8150丰富多样的I/O接口设计使得它能轻易应用在信息应用领域, 进而为各种工业应用提供解决方案。

规格

处理器	CPU	Core i3-3220	Core i5-3550S	
	频率	3.3GHz	3.7GHz	
	3级缓存	3MB	6MB	
	前面板保护	IP65 防护标准		
	芯片	H61		
	内存	2个204PIN DDR3 SO-DIMM 内存插槽, 各支持到4G内存		
	内存	1 x 2.5" SATA 硬盘		
	网络 (LAN)	2 x 10/100/1000 Mbps (RJ-45)		
	I/O 接口	网络 (LAN)	- 6 COMs, 1 x RS-232/422/485, 5 x RS-232	
		扩展接口	- 6 x USB2.0	
- 1 x VGA, 1 x DVI				
- 1 x GPIO, 8 bits (Internal pin header)				
- 2 x Ethernet				
- 1 x Mic-in, 1 x Line-out				
附加扩展		- 1 x PS/2		
		- 2 x 1.5W speaker		
扩展接口		- 1 x PCIe x 4 (预装)		
附加扩展		- 1 x PCI (配件中)		
附加扩展	1 x Mini PCIe			
风扇	1 x 12V 80 x 80 x 15 mm			
物理特性	尺寸	395.5 x 316.8 x 110.5 (mm) (15.6" x 12.5" x 4.35")		
	重量	6.98 KG		
操作系统	OS's	Win XP Pro / Windows 7 32 & 64 bit		
物理特性	额定输出	180 W		
	输入电压	100 - 240 V AC		
	功率消耗	Core i3-3220 : 71W Core i5-3550s : 86W (7.0 老化测试环境: Windows 7, 32-bit)		
LCD 显示	显示类型	15" TFT LED 面板		
	最大分辨率	1024 x 768		
	颜色	262K		
	圆点间距 (mm)	0.297(H) x 0.297(W)		
	视角	85 (左), 85 (右), 80 (上), 80 (下)		
	流明	400		
	对比度	700		
背光寿命	50,000 hrs			

尺寸图

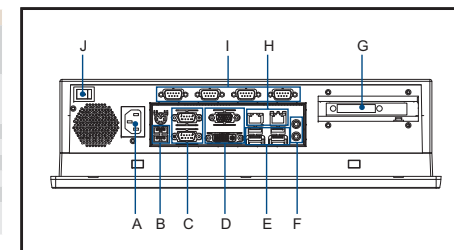


触摸屏	触屏类型	5线电阻
	分辨率	2048 x 2048
	光传输	80% +/- 3%
	控制器	USB 接口
物理特性	操作系统	Windows 7, XP
	耐久性 (触屏)	3600万次
	运行温度	0 ~ 50° C (32 ~ 122° F)
	存储温度	- 20 ~ 60° C (- 4 ~ 140° F)
	相对湿度	10 ~ 95% @ 40° C (non-condensing)
	冲击	操作 10 G 加速度峰值 (持续时间为 11 毫秒), 遵循 IEC 60068-2-27
	震动	随机运行振动测试 5 ~ 500Hz 5-500Hz, 1Grms, 遵循 IEC 60068-2-64
	EMC	CE, FCC Class A, BSMI
	安全	CB, UL, CCC, BSMI
	前面板防护等级	IP65 防护等级

订购信息

产品料号	描述
PPC-8150-R13AE	15" XGA Panel PC w/Intel Core i3-3220, 5-Wire Touch, 6 COM, 6 USB, 2 LAN, 1 x PCIe or 1 x PCI expansion
PPC-8150-R15AE	15" XGA Panel PC w/Intel Core i5-3550S, 5-Wire Touch, 6 COM, 6 USB, 2 LAN, 1 x PCIe or 1 x PCI expansion
PPC-WLAN-A2E	Wi-Fi Module with Antenna Cable 40cm for PPC
PPC-174T-WL-MTE	PPC ARM VESA stand
PPC-ARM-A03	PPC ARM VESA stand
PPC-174 Stand	Stand kit for PPC-174 series
1702002605	Power cord 2P FRANCE 10A/16A 220V 1.83M 90D
1702002600	Power Cord 3P UL/CSA(USA) 125V 10A 1.83M 180D

I/O 接口



- A. AC 电源输入
- B. USB 接口
- C. COM 接口
- D. VGA and DVI 接口
- E. USB 接口
- F. 音频输出/麦克风
- G. Riser Card 扩展
- H. LAN 接口
- I. COM 接口
- J. 电源开关

PPC-6170

17寸工业平板电脑
Intel® Core™ i3 / i5 / Celeron 处理器

PPC-6170



特性

- Intel® Core™ i3, i5 和 Celeron® 1020E + Intel QM77 PCH
- 1X DDR3/DDR3L SODIMM, 最大支持8 GB
- 多种扩展插槽, 包含1个PCIe x4, 1个 PCI + 1个 PCIe x1, 2 PCI (可选)和2个 PCIe x1 (可选)
- 可选备选HDD, 支持Intel RAID
- 1个独立RS-232/422/485 端口; (由BIOS选择)
- 1 GPIO/RS-232 (8 通道, TTL 级); (通过排针交换)
- 双GbE, 支持Intel AMT8.0
- 支持 iManager, SUSIAccess 和嵌入式软件 API



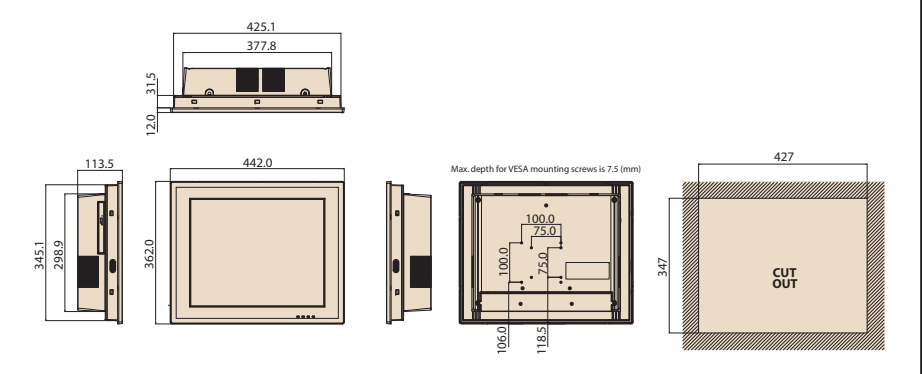
概述

PPC-6170 是一款基于Intel Core i3/i5和Celeron 处理器的工业平板电脑, 搭配17" 真彩 TFT LCD 面板。PPC-6170拥有卓越的计算性能。模块化设计, 极佳的连接性能, 满足多种应用。除此之外, PPC-6170拥有2个扩展插槽, 2个硬盘驱动器, 支持Intel RAID, 1个独立的RS-232/422/485端口, 安全可靠, 为广泛的应用提供多种解决方案。

规格

	Core i5-3610ME	Core i3-3120ME	Celeron 1020E
处理器	Core i5-3610ME	Core i3-3120ME	Celeron 1020E
频率	2.7 GHz	2.4 GHz	1.1 GHz
三级缓存	4M	3M	2M
芯片组	Intel QM77		
内存	1 x 204-pin SODIMM, DDR3 (1600 MHz) / DDR3L (1333 MHz), 最大支持 8 GB		
储存1	1 x 2.5" SATA bay		
储存2	任何之一 - 备用的 2.5" SATA 托架 (支持Intel RAID, 可选) - 薄型 8X (或以上) DVD +/- RW (可选)		
网络 (LAN)	2 x 千兆以太网接口, 支持Intel AMT (GbE) - Intel 82579LM, GbE2 - Intel 82583V)		
I/O端口	- 4 x COM 端口, 1 x isolated RS-232/422/485 x RS232 - 1 x GPIO/RS-232 (8 通道, TTL level); 通过排针 - 3 x USB3.0 + 2 x USB2.0 端口 - 1 x D-SUB VGA 端口 - 1 x 线路输出, 1 x 线路输入, 2 x 1W 扬		
扩展插槽	任何之一 - 1 PCI + 1 PCIe x1 (标准) - 2 PCIe x1 (可选) - 1 x PCIe x4 (含在附件包中) - 2 PCI (可选)		
附加扩展	1 x 全长 mini PCIe (支持 mSATA) 1 x 半长 mini PCIe		
外观	尺寸: 442.0 x 362.0 x 113.5 (mm) (17.4" x 14.25" x 4.47") 重量: 7.5Kg (16.52lb)		
OS支持	Win XP / Win XP Pro / WES7 32 & 64 bit / Windows 7 32 & 64 bit		
电源	输出功率: 150 W (max.) 输出电压: 100 - 240VAC, 50/60Hz, 4-2A 功耗: 65W (烧机测试 7.0 in Windows 7 32-bit) / 55W (烧机测试 7.0 in Windows 7 32-bit) / 53W (烧机测试 7.0 in Windows 7 32-bit)		
LCD 显示	显示类型: 17" TFT LCD (LED 背光) 最大分辨率: 1280 x 1024 色彩: 262K 像素 (mm): 0.264 x 0.264 视角: 85 (左), 85 (右), 80 (上), 80 (下) 亮度 (cd/m²): 350 亮度控制: 1,000 运行温度: -30 - 85° C 背光寿命: 50,000 hrs (标准) 类型: 5线模拟电阻 分辨率: 2048 x 2048 透光率: 81+/-3% 控制器: RS-232 接口 (COM5), USB 接口 (可选) 软件驱动支持: Windows 7, XP 耐用度 (触摸次数): 3600 万次		
触摸屏 (可选)			

尺寸图

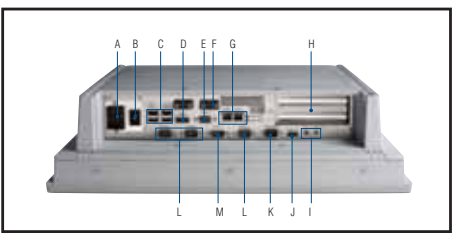


环境	运行温度	0 - 50° C (32 - 122° F)
	储存温度	-20 - 60° C (-4 - 140° F)
	相对湿度	10 - 95% @ 40° C (非凝结)
	冲击	10 G 峰值加速度 (11 ms 间隔), 遵循 IEC 60068-2-27
	振动	随机测试 5-500Hz, 1G rms, 遵循 IEC 60068-2-64
	EMC	BSMI, CE, FCC Class A
	安规	CB, CCC, BSMI, UL
	前面板保护	IP65 标准

订购信息

料号	说明
PPC-6150-Ri5AE	Intel Core i5-3610ME (2.7G) 平板电脑, 带15" XGA LED 背光和 5线电阻式T/S, 不带内存
PPC-6150-Ri3AE	Intel Core i3-3120ME (2.4G) 平板电脑, 带15" XGA LED 背光和 5线电阻式T/S, 不带内存
PPC-6150-RC8AE	Intel Celeron 1020E (1.1G) 平板电脑, 带15" XGA LED 背光和 5线电阻式T/S, 不带内存
PPC-6150-WLANE	WiFi 模块, Intel 6205 支持 802.11 abgn, 2T2R
PPC-6150-PCIE	转接卡, 支持 2 PCI 插槽, 适用 PPC-6150/PPC-6170
PPC-6150-PCIEE	转接卡, 支持 2 PCIe x1 插槽, 适用 PPC-6150/PPC-6170
PPC-6150-HDDE	备用 2.5" SATA HDD 的安装套件, 适用于 PPC-6150/PPC-6170, 不带 HDD
PPC-6150-DVDE	8X SATA DVD-RW 模块, 适用 PPC-6150/PPC-6170
PPC-174T-WL-MTE	壁挂式安装套件, 适用于 PPC 系列
PPC-ARM-A03	PPC ARM VESA 标准
PPC-155T STAND	支架套件, 适用于 PPC-6150/PPC-6170
1702002605	电源线 90D 220V EUROPEAN 250V/6A, 1.8M
1702002600	电源线 UL/CSA(USA) 180D 125V/10A 1.83M
2070011757	WES 7 32-bit (英/日/简/繁中), SUSI Access 支持 4种语言
2070011758	WES 7 64-bit (英/日/简/繁中), SUSI Access 支持 4种语言

I/O 接口



- A. AC 插口
- B. 电源开关
- C. USB 3.0 x 2, USB 2.0 x 2
- D. HDMI
- E. VGA
- F. 电缆夹 x 2
- G. 千兆以太网 x 2
- H. 2 扩展插槽
- I. 线路输出 / Mic 输入
- J. USB 3.0 x 1
- K. GPIO / RS-232 (排针交换)
- L. RS232 x 3
- M. 独立 RS-232/422/485 (由 BIOS 选择)

PPC-8170

17寸多功能工业平板电脑
Intel® Core™ i3 / i5 桌面级处理器

PPC-8170

PPC-8170



特性

- 17" TFT LED 面板,分辨率最大支持 1280 x 1024
- Core™ i3, i5 桌面级处理器 (LGA), 英特尔 H61 芯片
- 2个204 PIN DDR3 SO-DIMM 内存插槽, 最大各支持到4G内存
- 支持1个 PCIe x 4 / PCI
- 支持 6 USB, 6 COMs, 1 x GPIO, 8 bits (Internal pin header)
- 支持 1 x 2.5" SATA 硬盘
- 支持 AC 100-240V input
- 支持远程监控, 搭配 SUSIAccess 和嵌入式 APIs 软件接口



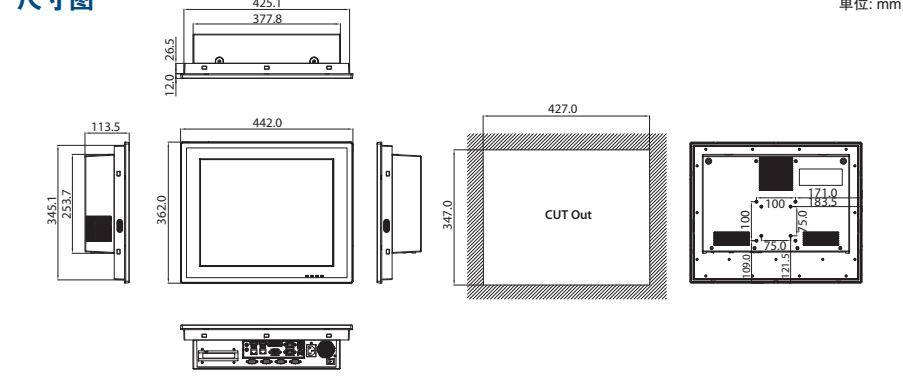
概述

PPC-8170是一款搭载Intel Core™ i3/i5 桌面型处理器的真彩TFT型17" 工业平板电脑。PPC-8170 拥有高超的运算性能、出色的连接性和优秀的扩展性能。另外, PPC-8170的丰富I/O接口设计使它很好的应用在信息处理上。得益于此, PPC-8170被广泛应用在工业领域。

规格

处理器	CPU	Core i3-3220	Core i5-3550S	
	频率	3.3GHz	3.7GHz	
	3级缓存	3MB	6MB	
	前面板保护	IP65 防护标准		
I/O 接口	芯片	H61		
	内存	2个204PIN DDR3 SO-DIMM 内存插槽, 各支持到4G内存		
	内存	1 x 2.5" SATA 硬盘		
	网络 (LAN)	2个千兆以太网连接器 (RTL8111E)		
	扩展槽	- 6 COMs, 1 x RS-232/422/485, 5 x RS-232		
		- 6 x USB2.0		
		- 1 x VGA, 1 x DVI		
		- 1 x GPIO, 8 bits (Internal pin header)		
		- 2 x Ethernet		
		- 1 x Mic-in, 1 x Line-out		
- 1 x PS/2				
- 2 x 1.5W speaker				
- 1 x PCIe x 4 (预装)				
- 1 x PCI (包含在附件中)				
附加扩展	1 x Mini PCIe			
风扇	1 x 12V 80 x 80 x 15 mm			
物理特性	尺寸	442.0 x 362.0 x 113.5 (mm) (17.4" x 14.25" x 4.47")		
	重量	9.2 KG		
操作系统	OS's	Win XP Pro / Windows 7 32 & 64 bit		
	额定输出	180 W		
物理特性	输入电压	100 - 240 V AC		
	功率消耗	Core i3-3220 : 81W		
		Core i5-3550s : 96W		
		(7.0 老化测试环境: Windows 7, 32-bit)		
LCD 显示	显示类型	17" TFT LED Panel		
	最大分辨率	1280 x 1024		
	颜色	16.7 M		
	圆点间距 (mm)	0.264 (H) x 0.264 (W)		
	视角	85 (左), 85 (右), 80 (上), 80 (下)		
	流明	350		
	背光寿命	8000 hrs		

尺寸图

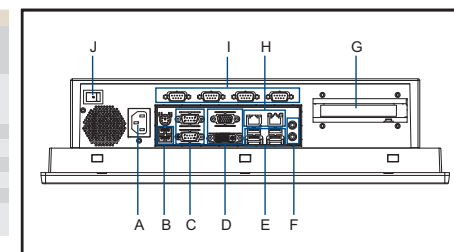


触摸屏	触屏类型	5线电阻
	分辨率	2048 x 2048
	光传输	81% +/- 3%
物理特性	控制器	USB 接口
	操作系统	Windows 7, XP
	耐久性 (触屏)	3600万次
	运行温度	0 ~ 50° C (32 ~ 122° F)
	存储温度	- 20 ~ 60° C (- 4 ~ 140° F)
	相对湿度	10 ~ 95% @ 40° C (non-condensing)
	冲击	操作 10 G 加速度峰值 (持续时间为 11 毫秒), 遵循 IEC 60068-2-27
	震动	震动随机运行测试 5 ~ 500Hz, 1Grms, 遵循 IEC 60068-2-64
	EMC	CE, FCC Class A, BSMI
	安全	CB, UL, CCC, BSMI
前面板防护等级	IP65 防护等级	

订购信息

产品料号	描述
PPC-8170-R13AE	17" XGA Panel PC w/Intel Core i3-3220, 5-Wire Touch, 6 COM, 6 USB, 2 LAN, 1 x PCIe or 1 x PCI expansion
PPC-8170-R15AE	17" XGA Panel PC w/Intel Core i5-3550S, 5-Wire Touch, 6 COM, 6 USB, 2 LAN, 1 x PCIe or 1 x PCI expansion
PPC-WLAN-A2E	Wi-Fi Module with Antenna Cable 40cm for PPC
PPC-174T-WL-MTE	PPC ARM VESA stand
PPC-ARM-A03	PPC ARM VESA stand
PPC-174 Stand	Stand kit for PPC-174
1702002605	Power cord 2P FRANCE 10A/16A 220V 1.83M 90D
1702002600	Power Cord 3P UL/CSA(USA) 125V 10A 1.83M 180D

I/O 接口



- A. AC 电源输入
- B. USB 接口
- C. COM 接口
- D. VGA and DVI 接口
- E. USB 接口
- F. 音频输出/麦克风
- G. Riser Card 扩展
- H. LAN 接口
- I. COM 接口
- J. 电源开关

16:9宽屏工业平板电脑选型概览



产品型号		15.6英寸工业平板电脑 PPC-4151W	
		PPC-4151W-P5AE / PPC-4151W-PCAE P	PC-4151W-R3AE
处理器		Intel 第四代 Core i 处理器 i5-4300U, 2C, 3M, up to 2.9GHz Celeron 2980U, 2C, 2M, 1.6GHz	Intel 第四代 Core i 处理器 i3-4010U, 2C, 3M
芯片组		Haswell	
内存	大小	DDR3L1333/1600,最大支持8GB	
	类型	2 x 204-pin SODIMM DDR3/DDR3L	
二级缓存		3 MB / 2 MB	
HDD/类型		1 x 2.5" SATA HDD 托架	
显示	大小/类型	15.6" TFT LCD	
	最大分辨率	1366 x 768	
	最大色彩	16.7M	
	像素间距 (mm)	0.240 x 0.240	0.297 x 0.297
	亮度 (cd/m ²)	300	
	视角	80 (左), 80 (右), 70 (上), 70 (下)	
	亮度控制	支持	
	同步模式	支持	
背光寿命		50,000 小时	
DVD-ROM, DVD±R/-RW 驱动		/	
I/O 接口		5 x 串口: 4 x RS-232, 1 x RS-422/485 (独立 1K V), 4 x USB 3.0 ports (后), 1 x USB 2.0 (右), 1 x Line-out, 1x MIC-in, 1 x DB15 VGA, 1 x Display Port (1.2) 1 x Mini PCIe, 1 x PCIe x4 或 1 x PCI (任选其一)	
总线扩展		1 x Mini PCIe, 1 x PCIe x4 或 1 x PCI (任选其一)	
网络(LAN)		2 x 10/100/1000 Mbps 以太网, Intel I211-AT, Intel I218LM	
电源	输出功率	i5-4300U: 56W, 赛扬2980U: 45W (8G DDR3L, USBx4, COMx4, USB mouse, 2.5" HDD 500G, Win7 64bit, Burn-in 7.0)	i3-4010 U:56W (8G DDR3L, USBx4, COMx4, USB mouse, 2.5" HDD 500G, Win7 64bit, Burn-in 7.0)
	输入电压	DC 9-32V _{DC}	
触摸屏	技术	投射式电容触摸屏	电阻式单点触控
	透光率	88% ± 2%	80% ± 5%
看门狗计时器		255 级; 由软件启动	
工作温度		0 ~ 50° C (32 ~ 122° F) for SSD, 0~45° C for HDD	
支持OS		IWin 7/Win 8/Win 8.1/Linux	
前面板防护		IP65	
安规认证		CB, CCC, BSMI, UL,CE FCC Class B	
尺寸(W x H x D)		419.7 x 269 x 59 mm	
重量		5.8 Kg	
页码		42	

15.6英寸工业平板电脑		21英寸工业平板电脑	
		PPC-4150W	PPC-4211W
板载 Intel Atom D2550 1.86GHz 10W Dual Core CPU		Intel 4th Generation Core i CPU i5-4300U, 2C, 3M, up to 2.9GHz Celeron 2980U, 2C, 2M, 1.6GHz	
Intel NM10		Haswell	
DDR3 1066,最大支持4 GB		DDR3L1333/1600,最大支持8GB	
SODIMM x 1, 1MB		SO-DIMM x 1 3 MB / 2 MB	
1 x 2.5" SATA HDD 托架 (内置)		1 x 2.5" SATA HDD 托架, 可选2nd HDD 托架	
15.6" TFT LCD		21.5" TFT LCD	
1366 x 768		1920 x 1080	
16.7 M		16.7 M	
0.252 x 0.252		0.252 x 0.252	
300		300	
85° (左), 85° (右), 80° (上), 80° (下)		178 (水平), 178 (垂直)	
支持		支持	
支持		支持	
50,000 小时		50,000 小时	
/		/	
4 个串口: 3 x RS-232, 1 x RS-232/422/485 (通过 BIOS 调节), 5 个USB 2.0 接口(背面4个, 右侧1个), 1 x Line-out, 1 x MIC-in, 1 x DB15 VGA, 1 x DB9 GPIO port (8 pin programmable)		5 x 串口: 4 x RS-232, 1 x RS-422/485, 带独立 1K VDC, 4 x USB 3.0 (后), 1 x USB 2.0 (右), 1 x Line-out, 1 x MIC-in, 1 x DB15 VGA, 1 x Display Port (1.2) 1 x Mini PCIe, 1 x PCIe x4 (support x1) 或 1 x PCI (either one)	
2 x 10/100/1000 Mbps 以太网		2 x 10/100/1000 Mbps Ethernet, Intel I211-AT, Intel I218LM	
36 W (4 GB DDR3, 2.5" HDD 500G, 4 x RS232 loop back, 3 x USB2.0, 鼠标, Windows7 32 bit)		i5-4300U 66W Celeron 2980U 58W (8G DDR3L, USB x 4, COM x 4, USB mouse, 2.5" HDD 500G x 2, Win7 64bit, Burn-in 7.0)	
DC 12 ~ 30V _{DC}		DC 9-32V _{DC}	
投射式电容触摸屏		投射式电容触摸屏	
88% ± 2%		80% ± 5%	
255 次; 软件设置		255 级; 由软件启动	
0 ~ 50°C (32 ~ 122° F)		0 ~ 50°C (32 ~ 122° F)	
Win XP/Win XPE/WES7/Win7/WIN CE.Net/Linux (only supports 32-bit)		Win 7/Win 8/Win 8.1/Linux	
IP65		IP65	
CE, FCC, BSMI, CCC, UL, CB		CB, UL, CCC, BSMI, CE FCC Class B	
419.7 x 269 x 59 mm		557.77 x 349.17 x 63.6 mm	
5.5 kg		7.8 KG	
44		46	

PPC-4151W

15.6寸无风扇宽屏工业平板电脑
第四代 Intel® Core™ i5 / i3 / Celeron 处理器

PPC-4151W

PPC-4151W



特性

- 15.6" WXGA 面板, 投射式电容触摸屏
- 高性能 Intel® Core™ i CPU, 无风扇设计
- 支持PCIe x4 或 PCI 扩展
- 自动数据流控制 (RS-485)
- 宽压输入, 支持 DC 9-32V
- 双千兆以太网, 支持 IEEE1588
- 3 x 独显



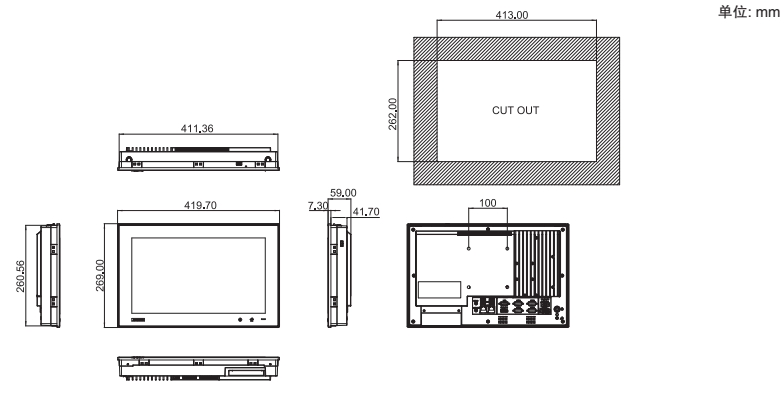
概述

PPC-4151W 是一款全新的搭载 WXGA (1366 x 768) 面板的工业平板电脑。PPC-4151W 搭载了 Intel Core i 处理器, 但却能够通过无风扇散热处理轻松的达到散热效果。它在人机界面产品中具有超前设计, 是一款集高性能和可靠性于一身的新机型。此外, PPC-4151W 拥有丰富的 I/O: 5 x COM, 5 x USB 和双千兆以太网, 使得它便于连接到其他设备上或者集成到设备制造线上。此外, PCIe/PCI 扩展以及现场总线/专有卡设计让它有更多的应用可能性。最后, 多点触控技术使 PPC-4151W 操作更加直观, 为您带来最佳的操作体验。

规格

	PPC-4151W-P5AE PPC-4151W-PCAE	PPC-4151W-R3AE
CPU	Intel 第四代 Core i 处理器 i5-4300U, 2C, 3M, up to 2.9GHz Celeron 2980U, 2C, 2M, 1.6GHz	Intel 第四代 Core i 处理器 i3-4010U, 2C, 3M
内存	SO-DIMM x 1, DDR3L1333/1600, Max 8GB	
二级缓存	3 MB / 2 MB	
存储	mSATA*1	
HDD	1 x 2.5" SATA HDD Bay	
处理器	5 x 串口: 4 x RS-232, 1 x RS-422/485 (独立 1K V)	
	4 x USB 3.0 ports (后), 1 x USB 2.0 (右)	
	I/O 接口	
	1 x Line-out, 1x MIC-in	
	1 x DB15 VGA	
	1 x Display Port (1.2)	
	1 x MINI PC Ie.	
	总线扩展	
	1 x PCIe x4 或 1 x PCI (任选其一)	
	网络 (LAN)	
2 x 10/100/1000 Mbps 以太网, Intel I211-AT, Intel I218LM		
扬声器		
2 x 1W		
看门狗定时器		
255 次; 软件设置		
尺寸		
419.7 x 269 x 59 mm		
重量		
5.8 Kg		
操作系统	操作系统	
	Win 7/Win 8/Win 8.1/Linux	
电源	输入电压	
	DC9-32V	
LCD 显示	i5-4300U: 56W, i3-4010 U: 56W	
	功耗	
	英特尔 2980U: 45W (8G DDR3L, USBx4, COMx4, USB mouse, 2.5" HDD 500G, Win7 64bit, Burn-in 7.0)	
	显示类型	
	15.6" TFT LCD (LED 背光)	
	最大分辨率	
1366 x 768		
色彩		
16.7M		
视角		
85 (左), 85 (右), 85 (上), 85 (下)		
流明(cd/m2)		
300		
亮度调节		
支持 (通过 BIOS 设置)		
背光寿命		
50,000 hrs (typ.)		

尺寸图

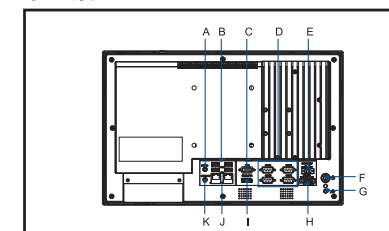


触摸屏	触屏类型	投射式电容屏, 10 点触控	单点触摸电阻屏
	透光率	88% ± 2%	88% ± 2%
环境	控制器	USB 接口	
	工作温度	0 ~ 50° C (32 ~ 122° F) for SSD, 0-45° C for HDD	
	存储温度	-20 ~ 60° C (-4 ~ 140° F)	
	湿度	10 ~ 95% @ 40° C (non-condensing)	
	冲击	10 G 峰值加速度 (11 ms 连续), 遵循 IEC 60068-2-27	
	震动	随机运动测试 5-500Hz, 1Grms, 遵循 IEC 60068-2-64	
	EMC	CE, FCC Class A, BSMI	
安全	CB, UL, CCC, BSMI		
前面板防护等级	IP65 防护等级		

订购信息

产品料号	描述
PPC-4151W-P5AE	15.6 寸宽屏PCT多点触控平板电脑, Intel Core i5-4300U up to 2.9GHz
PPC-4151W-PCAE	15.6 寸宽屏PCT多点触控平板电脑, Intel Celeron 2980U 1.6GHz
PPC-4151W-R3AE	15.6 寸宽屏电阻式工业平板电脑, Intel Core i3-4010U up to 1.7GHz
PS-DC19-L157E	19V DC 电源适配器
1700001524	Power Cord 3P UL 10A 125V 180cm
170203183C	Power Cord 3P EU (WS-010+083)183cm
1700008921	Power Cord 3P/3P Power Supply 1.8M PSE
PPC-174T-WL-MTE	壁挂式支架
PPC-STAND-A1E	桌面式支架(单轴)
PPC-174 Stand	桌面式支架(双轴)
PPC-ARM-A03	悬臂式支架
PPC-WLAN-A1E	Wi-Fi 模组
2070012905	Image WES7P 32-bit Multi PPC-4151W/4211W-P
2070013051	Image WES7P 64-bit Multi PPC-4151W/4211W-P
PPC-FUSB-A1E	前置USB线材模组

I/O 接口



- A. Mic输入
- B. 4 x USB 3.0
- C. VGA 接口
- D. 4 x RS-232
- E. DC Inlet
- F. 电源开关
- G. 接地线
- H. 1 x RS-422/485
- I. 显示接口
- J. 2 x 10/100/1000 Mbps 以太网口
- K. 线路输出

PPC-4150W

15.6寸无风扇宽屏工业平板电脑
搭载Intel® Atom™ 处理器

PPC-4150W

PPC-4150W



特性

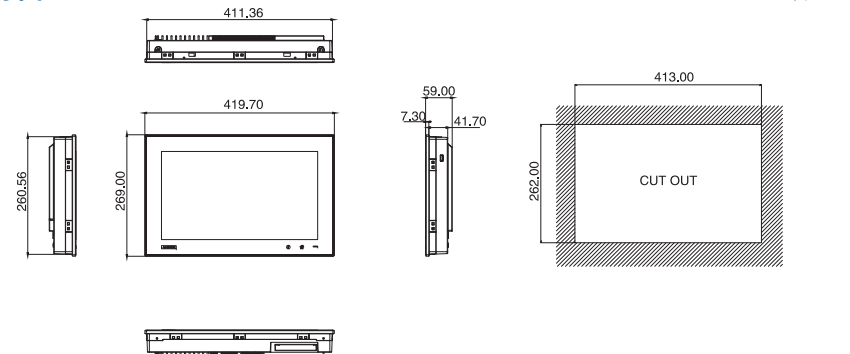
- 15.6" WXGA 面板, 投射电容式触摸屏
- 无风扇, 绿色节能
- 支持1个内置 SATA 2.5" HDD, 1 x mSATA插槽
- 支持PCI /PCIe 扩展
- 可通过BIOS调节RS-232/422/485
- 自动数据流控制 RS-485
- 宽压, 直流 12-30V
- 5个USB 接口 (背面4个, 右侧1个)
- 前面板防护等级 IP65



规格

处理器	CPU	板载 Intel Atom D2550 1.86GHz 10W Dual Core CPU	
	内存	SODIMM x 1, DDR3 1066, Max 4 GB	
	二级缓存	1MB	
	芯片	Intel NM10	
	存储	mSATA*1	
	硬盘	1 x 2.5" SATA HDD Bay(内置)	
	I/O 接口	4个串行接口: 3 x RS-232, 1 x RS-232/422/485 (通过 BIOS 调节)	
		5个USB 2.0 接口(背面4个, 右侧1个)	
		1 x Line-out, 1 x MIC-in	
		1 x DB15 VGA	
扩展	1 x DB9 GPIO port (8 pin programmable)		
	1 x MINI PC le.		
	1 x PClex1 or 1 x PCI		
网络 (LAN)	2 x 10/100/1000 Mbps 以太网口		
看门狗定时器	255 次 软件设置		
尺寸	419.7 x 269 x 59 mm		
重量	5.5 Kg		
操作系统	操作系统	Win XP/Win XPE/WES7/Win7/WIN CE.Net/Linux(only supports 32-bit)	
	输入电压	DC 12 ~ 30 V	
电源	功率	36 W (4 GB DDR3, 2.5" HDD 500G, 4 x RS232 loop back, 3 x USB.2 鼠.0标, Windows7 32 bit)	
	功率	Windows7 32 bit)	
LCD 显示	显示类型	15.6" TFT LCD (LED 背光)	
	最大分辨率	1366 x 768	
	色彩	16.7M	
	光点尺寸 (mm)	0.252 x 0.252	
	视角	85 (左), 85 (右), 85 (上), 85 (下)	
	流明(cd/m2)	300	
触摸屏	亮度调节	支持	
	背光寿命	50,000 hrs (typ.)	
	型号	PPC-4150W-P4GAE	PPC-4150W-RAE
	触屏类型	投射式电容屏, 10点触控	电阻式单点触控
环境	透光率	88% ± 2%	
	控制器	USB 接口	
	工作温度	0 ~ 50° C (32 ~ 122° F)	
	存储温度	-20 ~ 60° C (-4 ~ 140° F)	
环境	相关湿度	10 ~ 95% @ 40° C (非凝结)	
	操作冲击	10 G 峰值加速度 (11 ms 持续), 遵循 IEC 60068-2-27	
	震动	随机振动测试 5-500Hz, 1Grms, 遵循 IEC 60068-2-64	
	EMC	CE, FCC Class A, BSMI	
	安全认证	CB, UL, CCC, BSMI	
	前面板防护等级	IP65 防护等级	

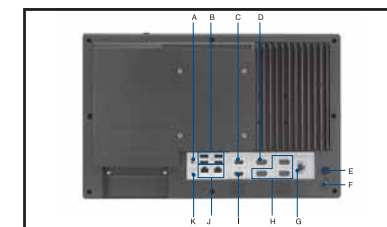
尺寸图



订购信息

产品料号	描述
PPC-4150W-P4GAE	15.6 寸宽屏, PCT 多点触控, Intel Atom D2550 1.86 GHz, 4G SO-DDR3-1600
PPC-4150W-RAE	15.6 寸宽屏, 电阻式触摸屏, Intel Atom D2550 1.86 GHz
PPC-WLAN-A1E	Wi-Fi 模组
PS-DC19-L157E	19V DC 电源适配器
1700001524	Power Cord 3P UL 10A 125V 180cm
170203183C	Power Cord 3P EU (WS-010+083)183cm
1700008921	Power Cord 3P/3P Power Supply 1.8M PSE
PPC-174T-WL-MTE	壁挂式支架
PPC-STAND-A1E	桌面式支架(单轴)
PPC-174 Stand	桌面式支架(双轴)
PPC-ARM-A03	悬臂式支架
PPC-WLAN-A1E	Wi-Fi 模组
2070012524	Image Win XPE 32-bit Multi PPC-4150W-P
2070012374	Image WES7P 32-bit Multi PPC-4150W-P
PPC-FUSB-A1E	前置USB线材模组

I/O 接口



- A. Mic 输入
- B. 4 x USB 2.0
- C. VGA Port
- D. 1 x RS232/422/485
- E. 电源开关
- F. Ground Line
- G. DC Inlet
- H. 3 x RS232
- I. DIO 接口
- J. 2 x 10/100/1000 Mbps 以太网接口
- K. 线路输出

PPC-4211W

21寸无风扇宽屏工业平板电脑
第四代 Intel® Core™ i5 / Celeron 处理器

PPC-4211W



特性

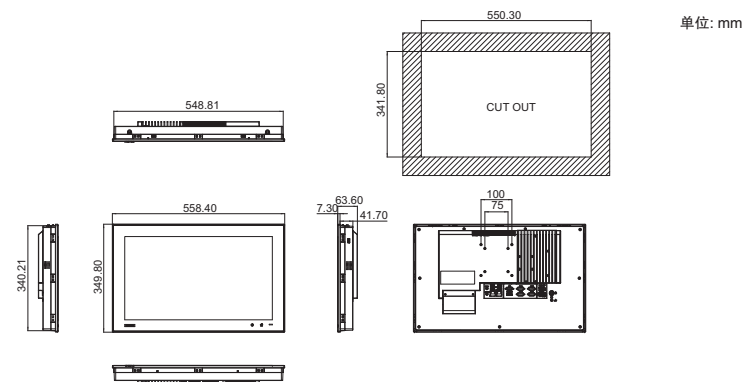
- 21.5" 全高清面板, 搭配投射电容式触摸屏
- 无风扇设计高性能Intel® Core™ i CPU
- 可选2 SATA 2.5" HDD 托架
- PCIe x 4 /x1 或PCI扩展
- 自动数据流控制 (RS-485)
- 宽压DC12-30V支持
- 双千兆以太网, 支持IEEE1588
- 3x独显



规格

处理器	CPU	Intel 第四代 Core i 处理器 i5-4300U, 2C, 3M, up to 2.9GHz Celeron 2980U, 2C, 2M, 1.6GHz
	内存	SO-DIMM x 1, DDR3L1333/1600, Max 8GB
	二级缓存	3 MB / 2 MB
	存储	mSATA*1
	HDD	2 x 2.5" SATA HDD 5 x 串口: 4 x RS-232, 1 x RS-422/485 (独立 1K V) 4 x USB 3.0 ports (后), 1 x USB 2.0 (右)
	I/O 接口	1 x Line-out, 1x MIC-in 1 x DB15 VGA 1 x Display Port (1.2) 1 x Mini PCIe
	总线扩展	1x PCIe x4 or 1 x PCI(任选其一)
	网络 (LAN)	2 x 10/100/1000 Mbps 以太网, Intel I211-AT, Intel I218LM
	扬声器	2 x 1W
	看门狗定时器	255 次; 软件设置
操作系统	尺寸	557.77 x 349.17 x 63.6 mm
	重量	7.8 Kg
	操作系统	Win 7/Win 8/Linux
电源	输入电压	DC 12-32V
	i5-4300U	66W
能耗	Celeron	58W(8G DDR3L,USB x 4,COM x 4,USB 鼠标, 2.5" HDD 500G x2,Win7 64bit,Burn-in 7.0)
	显示类型	21.5" TFT LCD (LED 背光)
LCD 显示	最大分辨率	1920 x 1080
	色彩	16.7M
	视角	178°水平, 178°垂直
	透明(cd/m2)	300
	亮度调节	支持 (通过 BIOS设置)
	背光寿命	50,000 hrs (typ.)
触摸屏	触屏类型	投射式电容屏, 10点触控
	分辨率	2048x2048
	透光率	88% ± 2%
	控制器	USB 接口
	软件驱动	Win 7/Win 8/
环境	工作温度	0-50°C (32-122° F)
	存储温度	-20-60°C (-4-140° F)
	湿度	10-95% @ 40°C (非凝结)
	冲击	10 G 峰值加速度 (11 ms 连续), 遵循IEC 60068-2-27
	震动	随机运动测试 5-500Hz, 1Grms, 遵循IEC 60068-2-64
	EMC	CE, FCC Class A, BSMI
	安全	CB, UL, CCC, BSMI
前面板防护等级	IP65 防护等级	

尺寸图

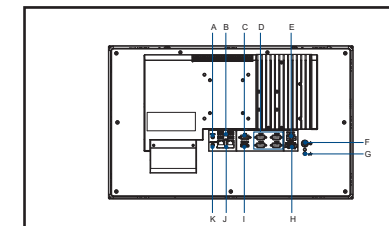


单位: mm

订购信息

产品料号	描述
PPC-4211W-P5AE	21.5寸宽屏, 搭配PCT多点触控, Intel Core i5-4300U最大支持2.9GHz
PPC-4211W-PCAEE	21.5寸宽屏, 搭配PCT多点触控, Intel Celeron 2980U 1.6GHz
1702002600	电源线UL/CSA(USA) 180D 125V 10A 1.83M
1702002605	电源线90D 220V(欧) 250V 6A 1.8M
1700008921	Power Cord 3P/3P Power Supply 1.8M PSE
PS-DC19-150AE	19V DC 150W 电源适配器模块, 适用PPC系列
PPC-174T-WL-MTE	壁挂式支架
PPC-ARM-A03	悬臂式支架
PPC-WLAN-A2E	Wi-Fi 模组
PPC-174-Stand	桌面式支架(双轴)
PPC-Stand-A1E	桌面式支架(单轴)
2070012905	Image WES7P 32-bit Multi V4.12 PPC-4151W/4211W-F
2070013051	Image WES7P 64-bit Multi V4.12 PPC-4151W/4211W-F
PPC-FUSB-A1E	前置USB线材模组

I/O 接口



- A. Mic输入
- B. 4 x USB 3.0
- C. VGA Port
- D. 4 x RS-232
- E. DC插口
- F. 电源按钮
- G. 底线
- H. 1 x RS-422/485
- I. 显示端口
- J. 2 x 10/100/1000 Mbps 以太网
- K. 线路输出